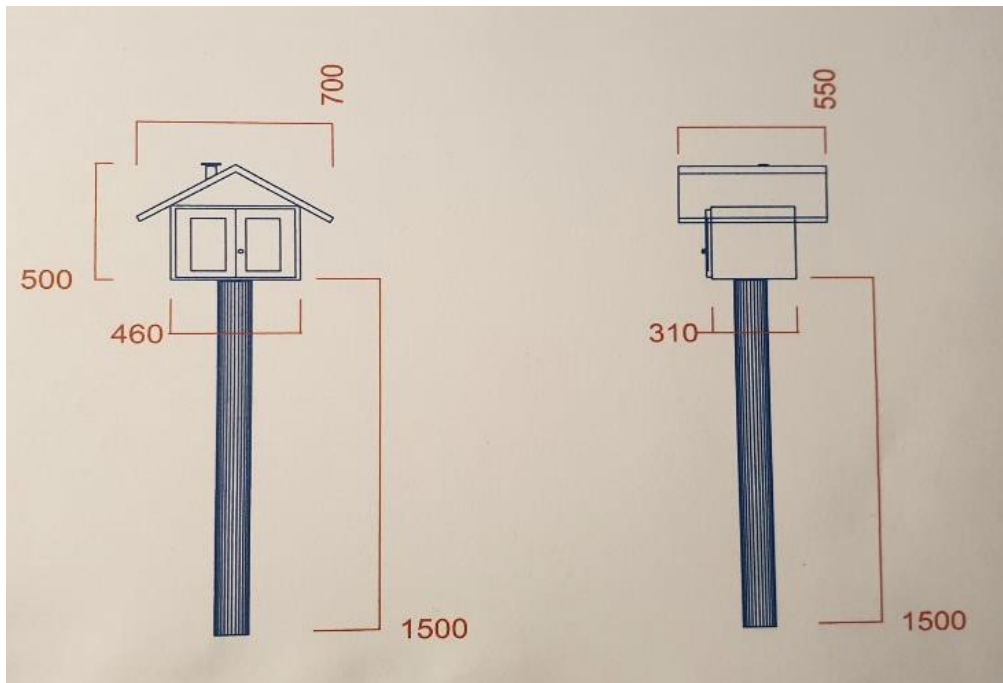


Documento ex art. 27, comma 2, lett. b) del Regolamento del decentramento avente ad oggetto: "Richiesta autorizzazione per l'installazione cassetta di Bookcrossing presso il parco pubblico di Centochiavi"

- ALLEGATO 1 -



Disegno tecnico cassetta libri bookcrossing



Rendering progetto cassetta libri bookcrossing



Cassetta libri bookcrossing realizzata



Parco di Centochiavi – panoramica con rio Malvasia