



COMUNE DI TRENTO

ALLEGATO 05

05 a - ELENCO ELABORATI

05 b - RELAZIONE

05 c - PLANIMETRIA CAVIDOTTI

05 d - PLANIMETRIA CORPI ILLUMINANTI

05 e - PLANIMETRIA LINEE ELETTRICHE

05 f - PARTICOLARI COSTRUTTIVI

05 g - SCHEMI QUADRI ELETTRICI

PDL CHIUSURA - ROMAGNANO



STEAPROGETTO



Sede Legale e Amministrativa
Via Santa Caterina 60/a - 38062 Arco (TN)
Tel. +39 0464 512776
Fax +39 0464 513715
Cod. Fiscale e P. IVA n°01994700225
info@steaprogetto.com

OGGETTO: REALIZZAZIONE IMPIANTO ILLUMINAZIONE PUBBLICA
PARCO ROMAGNANO

COMMITTENTE: COMUNE DI TRENTO (TN)

CONTENUTO: PARTICOLARI COSTRUTTIVI

SCALA: -

FASE: ESECUTIVO

PROGETTISTA: PAOLO CARLINI

PROJET MANAGER: -

COLLABORATORI: -

RILIEVO: -

STRUTTURE: -

IMP. TERM-IDRAUL: -

IMP. ELETTRICI: -

PERCORSO FILE: L:\2023_STEA118_23 ILLUMINAZIONE LOTTIZZAZIONE ROMAGNANO - EDILC\3_EI\ELETTRICO\TAVOLE

REV.	DATA	CONTENUTO	DISEGNO	VERIFICA
04				
03				
02				
01				
00	28_11_24	PRIMA EMISSIONE	KR	PC

APPROVAZIONE

ORDINE DEI PERITI INDUSTRIALI



COMMESSA

118_23

DEL

NOV24

TAVOLA

ET

004

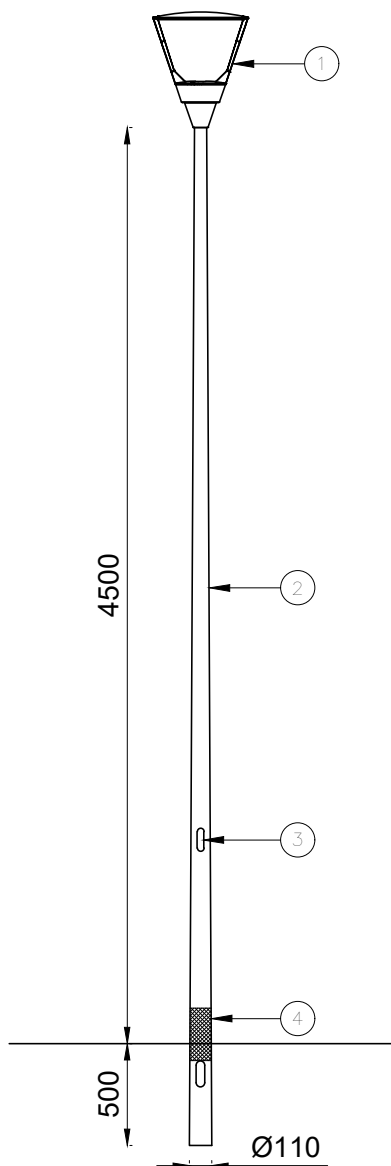
MOD.7.1_REV.09

Il presente elaborato è opera dell'ingegno e costituisce oggetto di diritto d'autore ex art. 2575 e segg. Cod. Civ. e L. 22/04/1941 n. 633 e s.m.i. Ogni violazione (riproduzione dell'opera, anche parziale o per stralcio, limitazione, contraffazione, ecc.) sarà perseguitata penalmente. In caso di richiesta di accesso agli atti, i presenti elaborati si intendono sottoposti alla disciplina e alle limitazioni di cui al D.Lgs. 50/2016 e s.m.i. di cui alla legge 241/1990 e s.m.i. e a tutta la disciplina relativa agli Appalti Pubblici

PARTICOLARE SISTEMA ILLUMINANTE TECNICO ZONA PARCO

palo h.f.t. 4.50 m - n.1 apparecchio tecnico 27W ottica rotosimmetrica

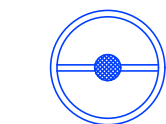
Modello Kalos, marca Cariboni o equivalente



4500

500

Ø110



PARTICOLARE 1

DESCRIZIONE

APPARECCHIO DI ILLUMINAZIONE:

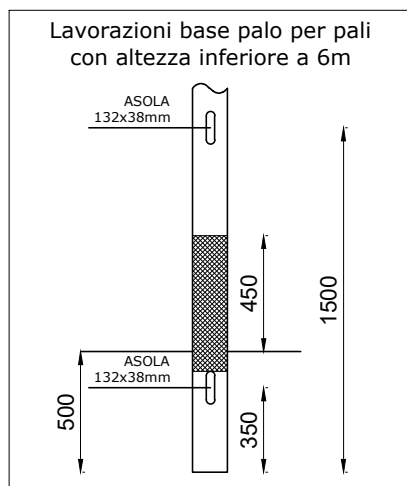
Apparecchio tecnico LED per installazione testa palo
 Classe di isolamento: classe II
 Tensione nominale: 230V - 50Hz
 Grado di protezione: IP66
 Protezione contro gli urti: IK09
 Fattore di potenza: > 0.90
 Temperatura ambiente Ta: -30°C +50°C
 Peso: 8.00 kg
 Superficie esposta max: 0,16 m²
 Protezione da sovratensioni: 10 kV
 Driver: integrato HM3
 Marchi e Certificazioni: ENEC / CE
 Corpo: pressofusione in lega di alluminio UNI EN AB 46100
 Schermo: vetro piano temperato 5 mm
 Lenti: PMMA ad alta trasparenza
 Sorgente: R1
 Temperatura colore: 3000 K
 Indice di resa cromatica (CRI): ≥ 70
 Flusso sorgente: 2870 lm
 Potenza sorgente: 27W
 Regolazione: 700mA
 Ottica: rotosimmetrica RS-01

PALO:

conico in acciaio S235JR zincato a caldo
 verniciato colore Sablè 100 Noir o a scelta DL
 altezza totale 5,00m - altezza fuori terra 4,50m
 diametro base 110mm - diametro cima 60mm
 spessore 3 mm
 portella per asola (132x38) mm IP54
 morsettiera IP43 IK08, n°2 fusibili (5x20)mm

LEGENDA

1	Apparecchio illuminante
2	Palo conico verniciato hft= 4.50m Ø110/60 mm
3	Morsettiera da palo II isolamento con fusibili 6A
4	Manicotto termorestringente



Lavorazioni base palo per pali
con altezza inferiore a 6m

ASOLA
132x38mm

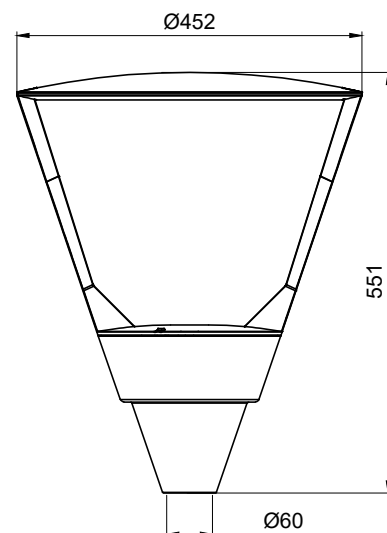
ASOLA
132x38mm

1500

450

350

500



Ø452

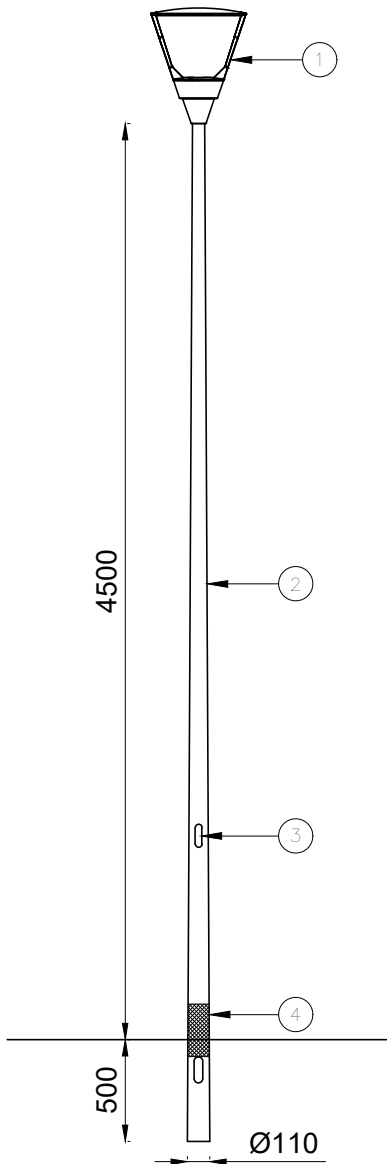
551

Ø60

PARTICOLARE SISTEMA ILLUMINANTE TECNICO MARCIAPIEDE PARCHEGGIO

palo h.f.t. 4.50 m - n.1 apparecchio tecnico 13,5W ottica stradale

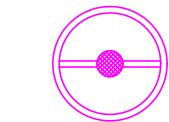
Modello Kalos, marca Cariboni o equivalente



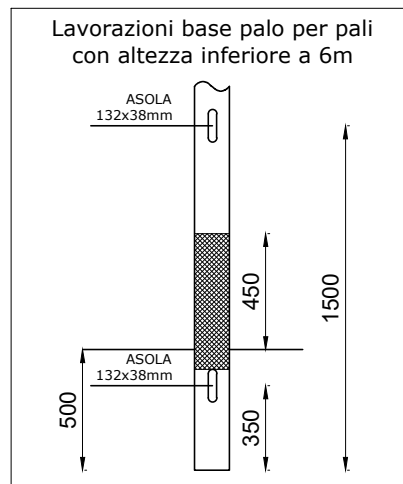
4500

500

Ø110



PARTICOLARE 2



DESCRIZIONE

APPARECCHIO DI ILLUMINAZIONE:

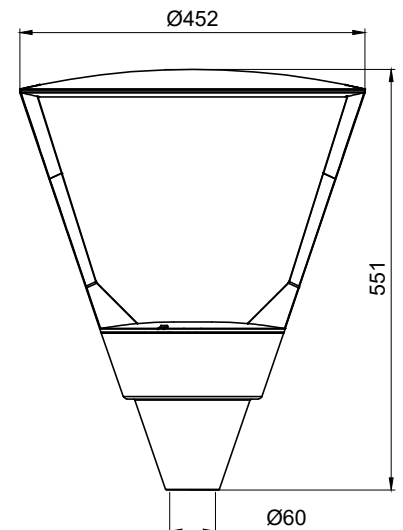
Apparecchio tecnico LED per installazione testa palo
Classe di isolamento: classe II
Tensione nominale: 230V - 50Hz
Grado di protezione: IP66
Protezione contro gli urti: IK09
Fattore di potenza: > 0.90
Temperatura ambiente Ta: -30°C +50°C
Peso: 8.00 kg
Superficie esposta max: 0,16 m²
Protezione da sovratensioni: 10 kV
Driver: integrato HM3
Marchi e Certificazioni: ENEC / CE
Corpo: pressofusione in lega di alluminio UNI EN AB 46100
Schermo: vetro piano temperato 5 mm
Lenti: PMMA ad alta trasparenza
Sorgente: R1
Temperatura colore: 3000 K
Indice di resa cromatica (CRI): ≥ 70
Flusso sorgente: 1610 lm
Potenza sorgente: 13,5W
Regolazione: 350mA
Ottica: stradale ST-01

PALO:

conico in acciaio S235JR zincato a caldo
verniciato colore Sablè 100 Noir o a scelta DL
altezza totale 5,00m - altezza fuori terra 4,50m
diametro base 110mm - diametro cima 60mm
spessore 3 mm
portella per asola (132x38) mm IP54
morsettiera IP43 IK08, n°2 fusibili (5x20)mm

LEGENDA

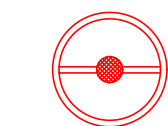
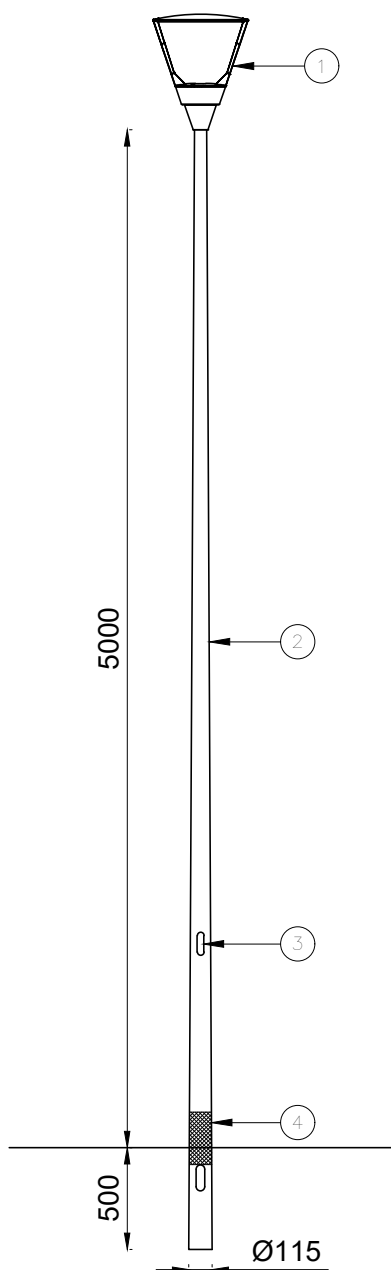
1	Apparecchio illuminante
2	Palo conico verniciato hft= 4.50m Ø110/60 mm
3	Morsettiera da palo II isolamento con fusibili 6A
4	Manicotto termorestringente



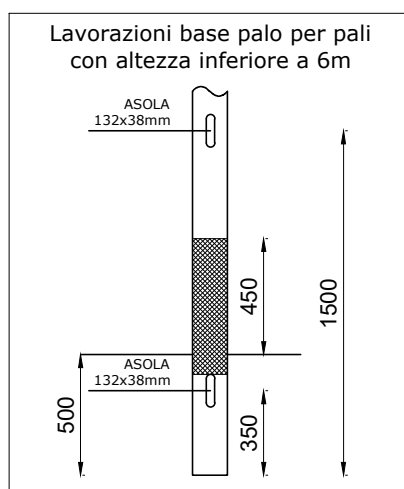
PARTICOLARE SISTEMA ILLUMINANTE TECNICO PARCHEGGIO

palo h.f.t. 5.00 m - n.1 apparecchio tecnico 27,0W ottica rotosimmetrica

Modello Kalos, marca Cariboni o equivalente



PARTICOLARE 3



DESCRIZIONE

APPARECCHIO DI ILLUMINAZIONE:

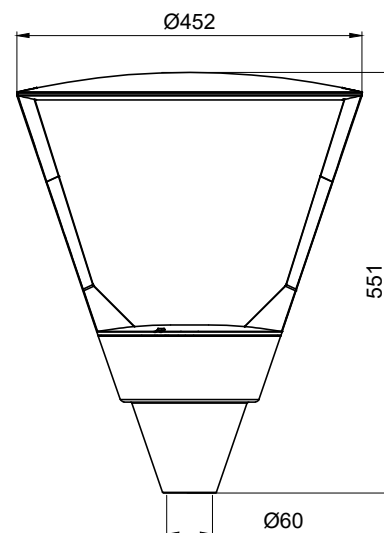
Apparecchio tecnico LED per installazione testa palo
 Classe di isolamento: classe II
 Tensione nominale: 230V - 50Hz
 Grado di protezione: IP66
 Protezione contro gli urti: IK09
 Fattore di potenza: > 0.90
 Temperatura ambiente Ta: -30°C +50°C
 Peso: 8.00 kg
 Superficie esposta max: 0,16 m²
 Protezione da sovratensioni: 10 kV
 Driver: integrato HM3
 Marchi e Certificazioni: ENEC / CE
 Corpo: pressofusione in lega di alluminio UNI EN AB 46100
 Schermo: vetro piano temperato 5 mm
 Lenti: PMMA ad alta trasparenza
 Sorgente: R1
 Temperatura colore: 3000 K
 Indice di resa cromatica (CRI): ≥ 70
 Flusso sorgente: 2870 lm
 Potenza sorgente: 27,0W
 Regolazione: 700mA
 Ottica: rotosimmetrica RS-01

PALO:

conico in acciaio S235JR zincato a caldo
 verniciato colore Sablè 100 Noir o a scelta DL
 altezza totale 5,50m - altezza fuori terra 5,00m
 diametro base 115mm - diametro cima 60mm
 spessore 3 mm
 portella per asola (132x38) mm IP54
 morsetteria IP43 IK08, n°2 fusibili (5x20)mm

LEGENDA

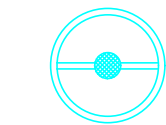
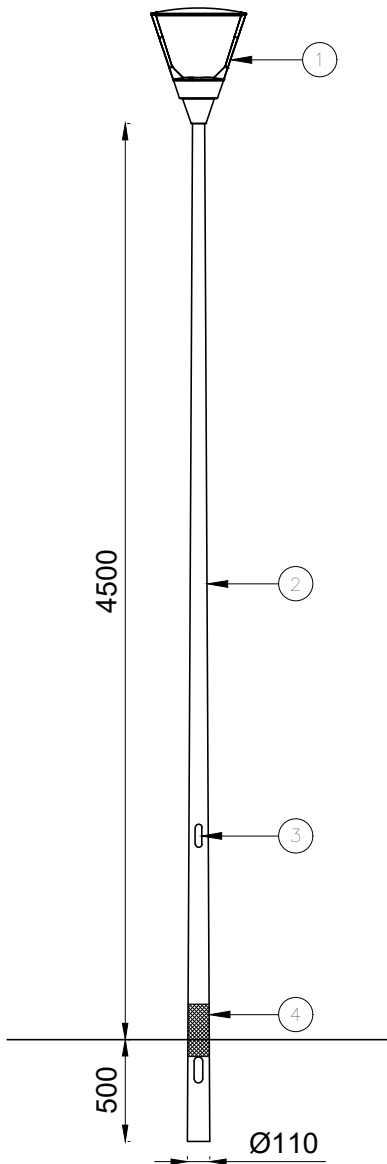
1	Apparecchio illuminante
2	Palo conico verniciato hft= 5.00m Ø115/60 mm
3	Morsetteria da palo II isolamento con fusibili 6A
4	Manicotto termorestringente



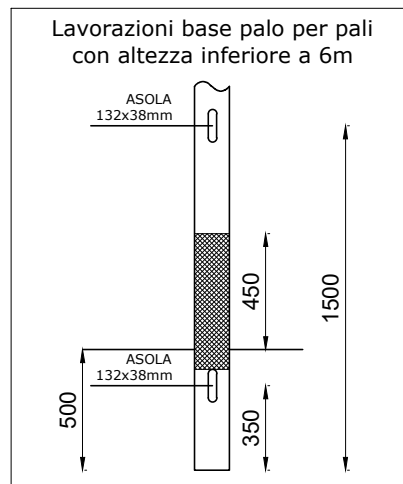
PARTICOLARE SISTEMA ILLUMINANTE TECNICO CICLABILE

palo h.f.t. 4.50 m - n.1 apparecchio tecnico 13,5W ottica stradale

Modello Kalos, marca Cariboni o equivalente



PARTICOLARE 4



DESCRIZIONE

APPARECCHIO DI ILLUMINAZIONE:

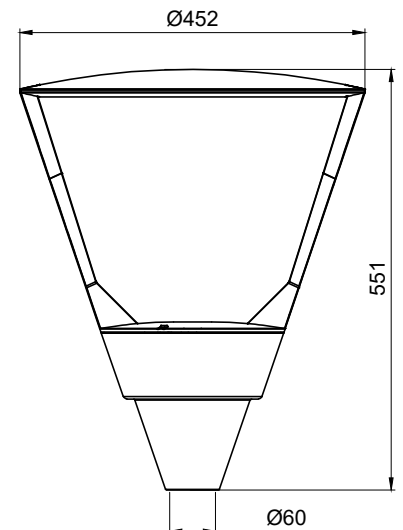
Apparecchio tecnico LED per installazione testa palo
 Classe di isolamento: classe II
 Tensione nominale: 230V - 50Hz
 Grado di protezione: IP66
 Protezione contro gli urti: IK09
 Fattore di potenza: > 0.90
 Temperatura ambiente Ta: -30°C +50°C
 Peso: 8.00 kg
 Superficie esposta max: 0,16 m²
 Protezione da sovratensioni: 10 kV
 Driver: integrato HM3
 Marchi e Certificazioni: ENEC / CE
 Corpo: pressofusione in lega di alluminio UNI EN AB 46100
 Schermo: vetro piano temperato 5 mm
 Lenti: PMMA ad alta trasparenza
 Sorgente: R1
 Temperatura colore: 3000 K
 Indice di resa cromatica (CRI): ≥ 70
 Flusso sorgente: 1610 lm
 Potenza sorgente: 13,5W
 Regolazione: 350mA
 Ottica: stradale ST-01

PALO:

conico in acciaio S235JR zincato a caldo
 verniciato colore Sablè 100 Noir o a scelta DL
 altezza totale 5,00m - altezza fuori terra 4,50m
 diametro base 110mm - diametro cima 60mm
 spessore 3 mm
 portella per asola (132x38) mm IP54
 morsetteria IP43 IK08, n°2 fusibili (5x20)mm

LEGENDA

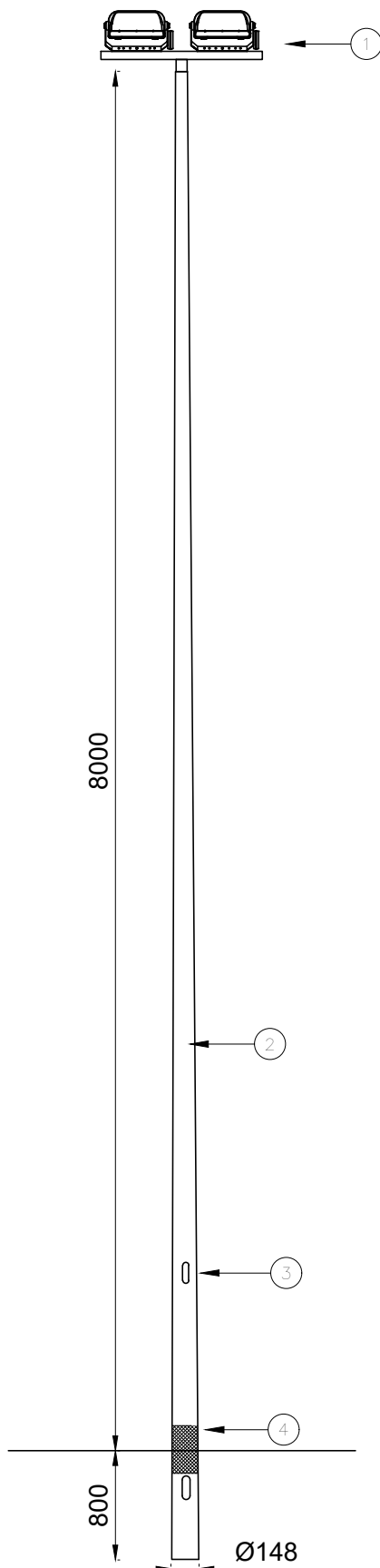
1	Apparecchio illuminante
2	Palo conico verniciato hft= 4.50m Ø110/60 mm
3	Morsetteria da palo II isolamento con fusibili 6A
4	Manicotto termorestringente



PARTICOLARE SISTEMA ILLUMINANTE PROIETTORI CAMPO MULTIUSO

palo h.f.t. 8.00 m - n.2 proiettori 142W

Modello CoreLine Tempo X-Large, marca Philips o equivalente



DESCRIZIONE

APPARECCHIO DI ILLUMINAZIONE:

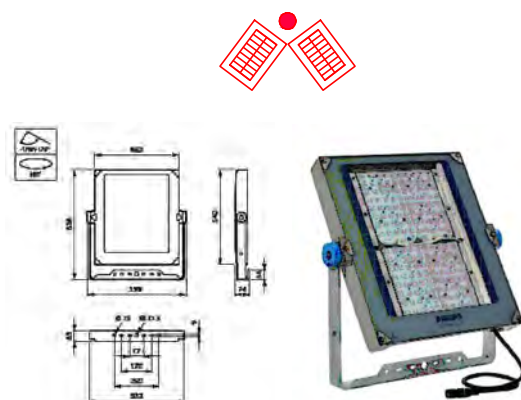
Apparecchio proiettore LED
 Classe di isolamento I
 Tensione nominale: 230V - 50Hz
 Grado di protezione: IP66
 Protezione contro gli urti: IK08
 Fattore di potenza: 0.99
 Temperatura ambiente Ta: -40°C +45°C
 Protezione da sovratensioni: 8 kV
 Corpo: pressofusione in lega di alluminio
 Schermo: vetro piano
 Lenti: PMMA ad alta trasparenza
 Temperatura colore: 4000 K
 Indice di resa cromatica (CRI): ≥ 70
 Flusso sorgente: 19824 lm
 Potenza sorgente: 142W
 Ottica: DX50

PALO:

conico in acciaio S235JR zincato a caldo
 verniciato colore Sablè 100 Noir o a scelta DL
 altezza totale 8,80m - altezza fuori terra 8,00m
 diametro base 148mm - diametro cima 60mm
 spessore 3 mm
 portella per asola (132x38) mm IP54
 morsettiera IP43 IK08, n°2 fusibili (5x20)mm

LEGENDA

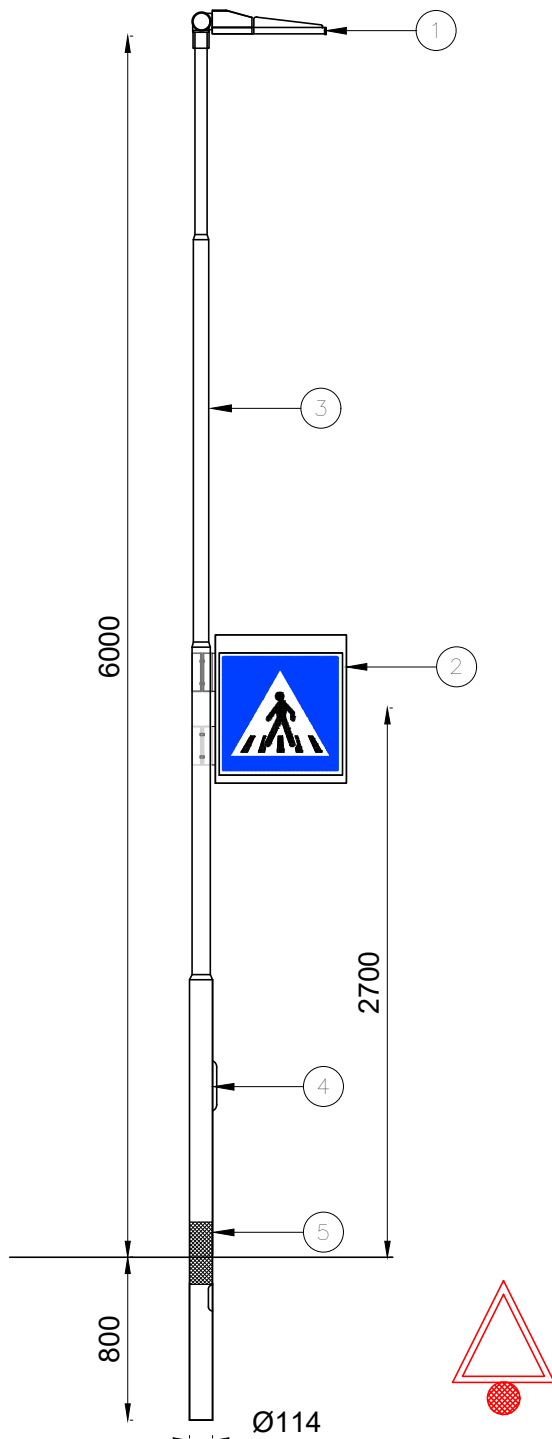
1	Apparecchi illuminanti
2	Palo conico verniciato hft= 8.80m Ø148/60 mm
3	Morsettiera da palo II isolamento con fusibili 6A
4	Manicotto termorestringente



PARTICOLARE SISTEMA ILLUMINANTE SEGNALAZIONE ATTRAVERSAMENTO PEDONALE

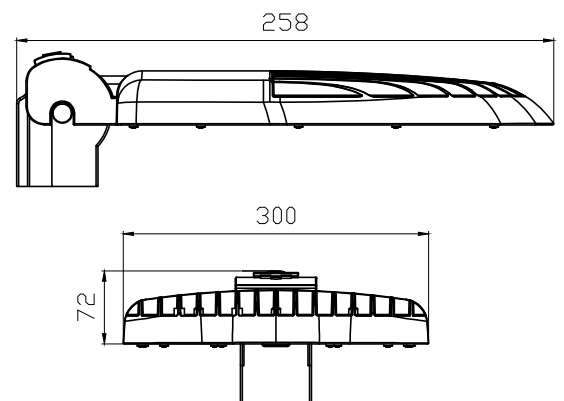
palo h.f.t. 6.00 m - n.1 apparecchio tecnico e n.1 tabella luminosa

Marca Detas o equivalente

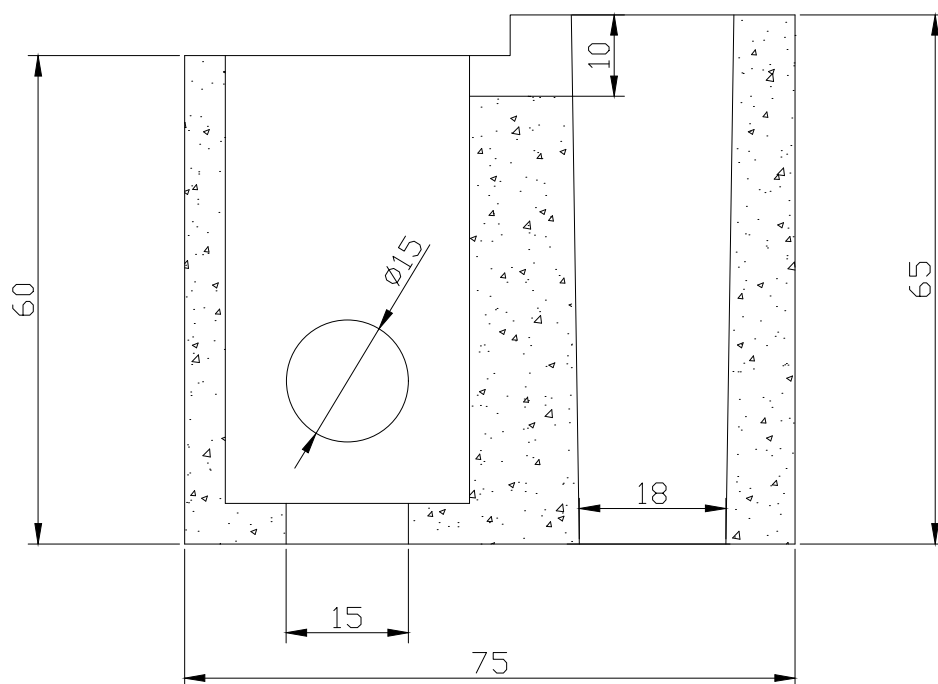
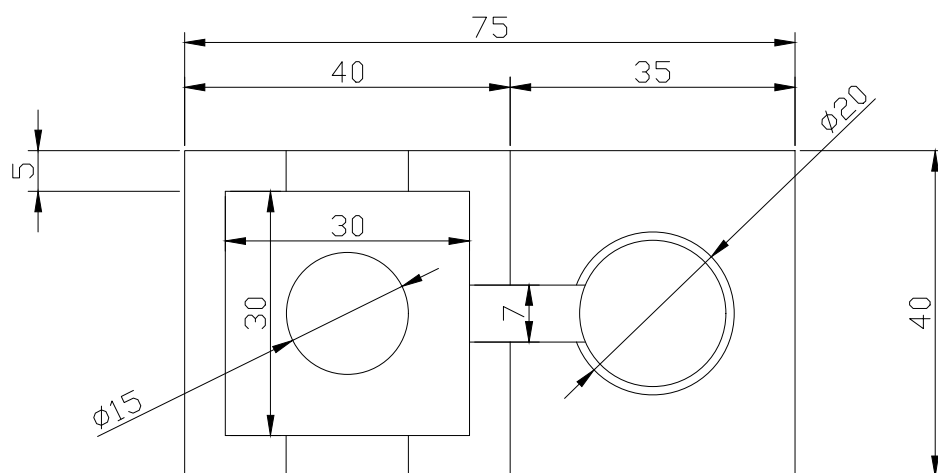


DESCRIZIONE
<p>APPARECCHIO DI ILLUMINAZIONE: Apparecchio LED per installazione testa palo Classe di isolamento: classe II Tensione nominale: 230V - 50Hz Grado di protezione: IP66 Fattore di potenza: > 0.95 Temperatura ambiente Ta: -40°C +50°C Peso: 5.50 kg Driver: integrato Corpo: pressofusione in lega di alluminio Schermo: vetro piano temperato 5 mm Temperatura colore: 3000 K Indice di resa cromatica (CRI): ≥ 70 Potenza apparecchio: 68W A doppi asimmetria destra o sinistra</p>
<p>TABELLA RETROILLUMINATA: Tabella luminosa retroilluminata a LED Area illuminata 60 x 60 cm Dimensioni 645 x 735 x 68 mm Tensione in ingresso 12 VDC Classe di isolamento: classe II Grado di protezione: IP66 Potenza apparecchio: 38W</p>
<p>PALO: rastremato diritto in acciaio S235JR zincato a caldo verniciato colore Sablè 100 Noir o a scelta DL altezza totale 6,80m - altezza fuori terra 6,00m diametro base 114mm - diametro cima 60 mm spessore 3 mm portella per asola (186x45) mm IP54 morsettiera IP43 IK08, n°2 fusibili (5x20)mm</p>

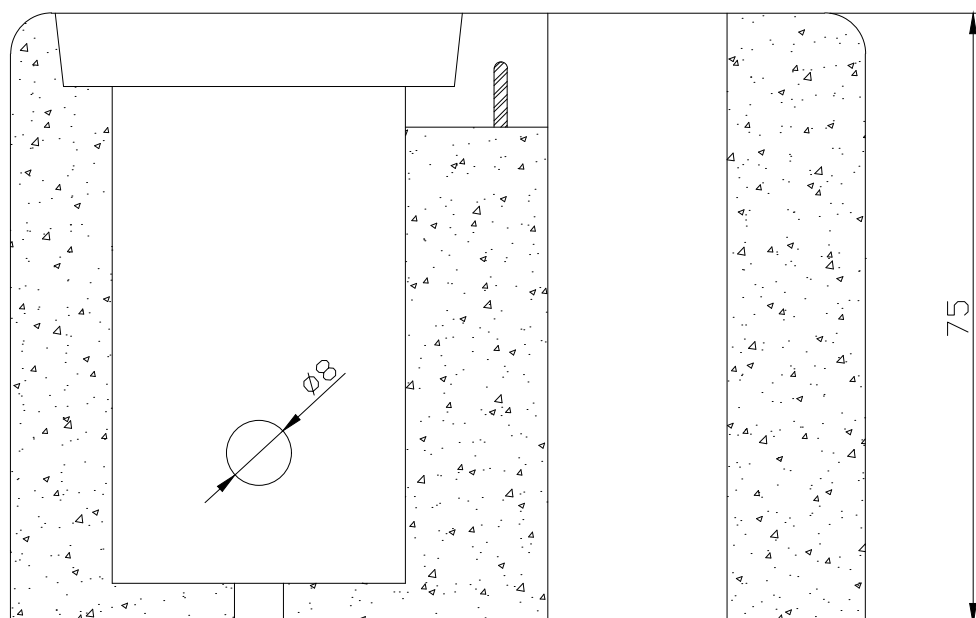
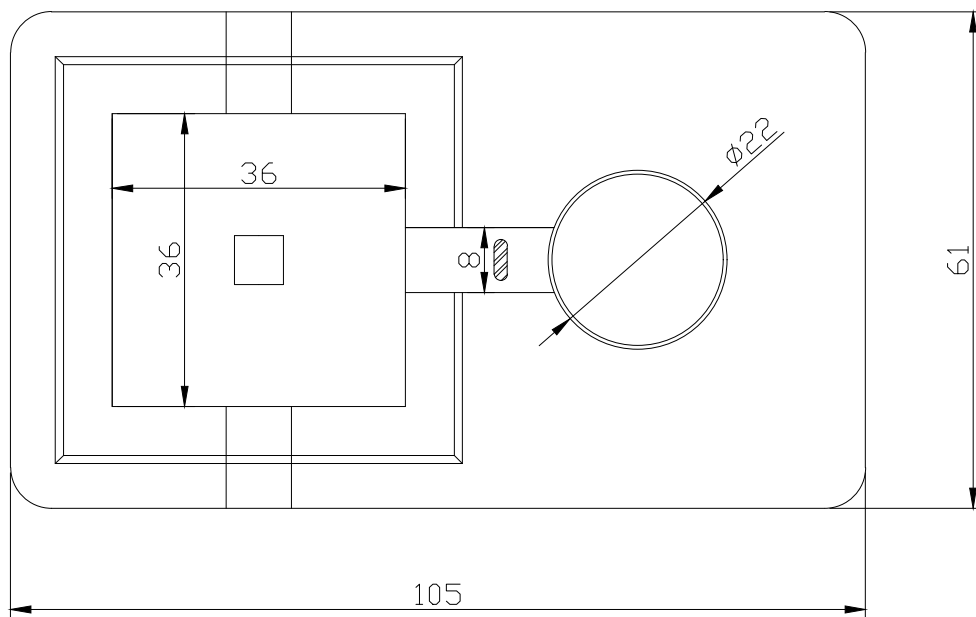
LEGENDA	
1	Apparecchio illuminante
2	Tabella retroilluminata (600x600)mm
3	Palo rastremato verniciato hft= 6.00m Ø114/60 mm
4	Morsettiera da palo II isolamento con fusibili 6A
5	Manicotto termorestringente



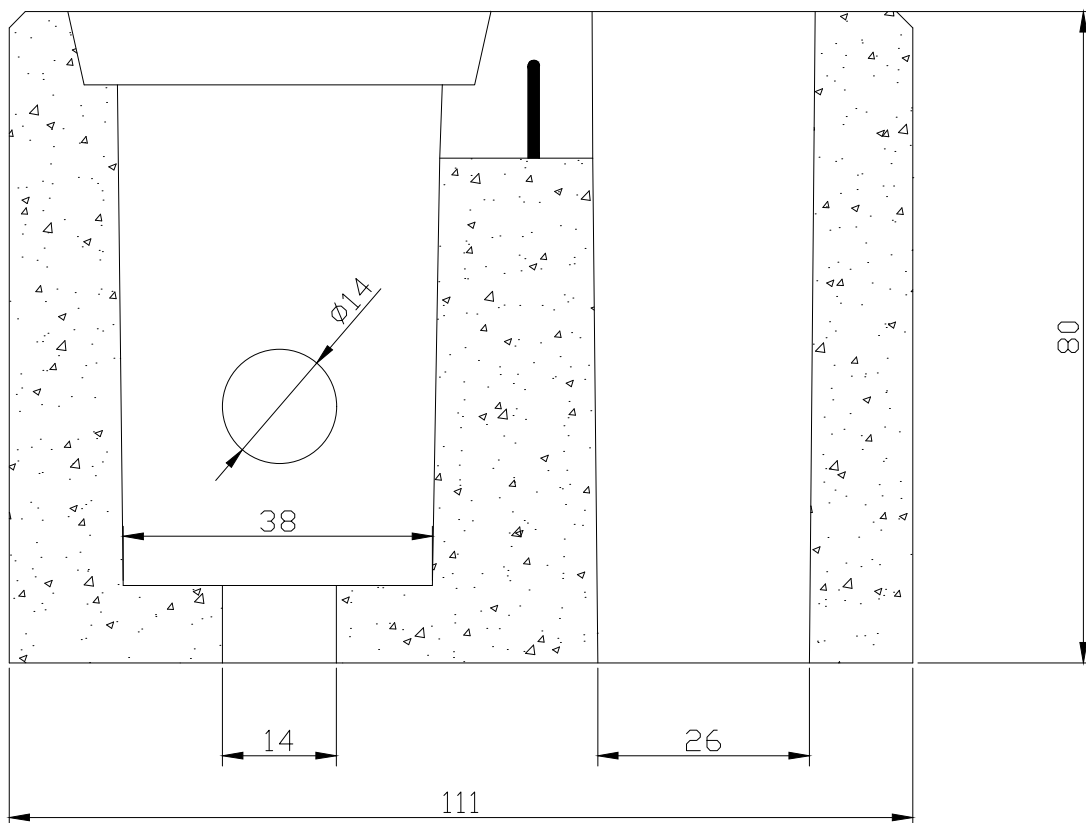
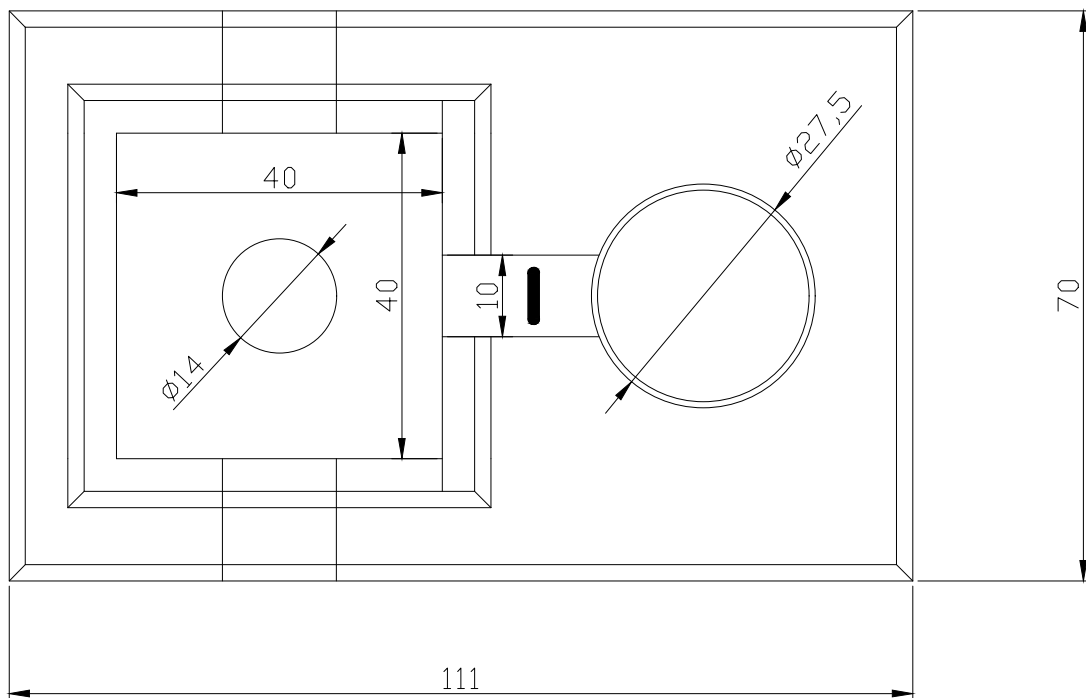
PARTICOLARE PLINTO DI FONDAZIONE PREFABBRICATO
PER SOSTEGNI DI ILLUMINAZIONE PUBBLICA
DIMENSIONI (750x650x400)mm
PER PALI FINO A 4,5m DI ALTEZZA FUORI TERRA



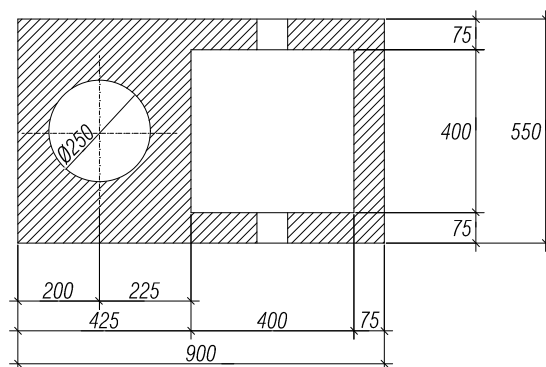
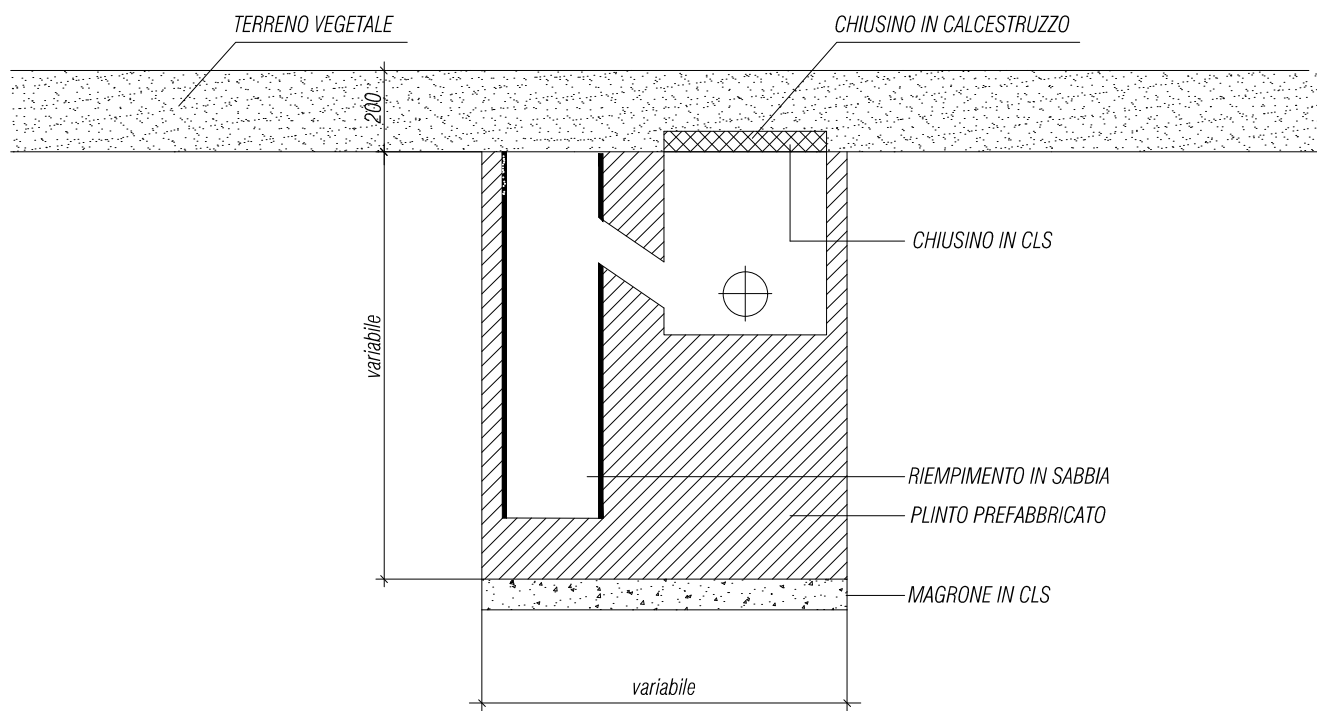
PARTICOLARE PLINTO DI FONDAZIONE PREFABBRICATO
PER SOSTEGNI DI ILLUMINAZIONE PUBBLICA
DIMENSIONI (1050x750x610)mm
PER PALI FINO A 6,0m DI ALTEZZA FUORI TERRA



PARTICOLARE PLINTO DI FONDAZIONE PREFABBRICATO
PER SOSTEGNI DI ILLUMINAZIONE PUBBLICA
DIMENSIONI (1110x800x700)mm
PER PALI FINO A 8,0m DI ALTEZZA FUORI TERRA



PARTICOLARE POSA PLINTO DI FONDAZIONE PREFABBRICATO IN AIUOLE O ZONE CON PAVIMENTAZIONE IN TERRENO VEGETALE

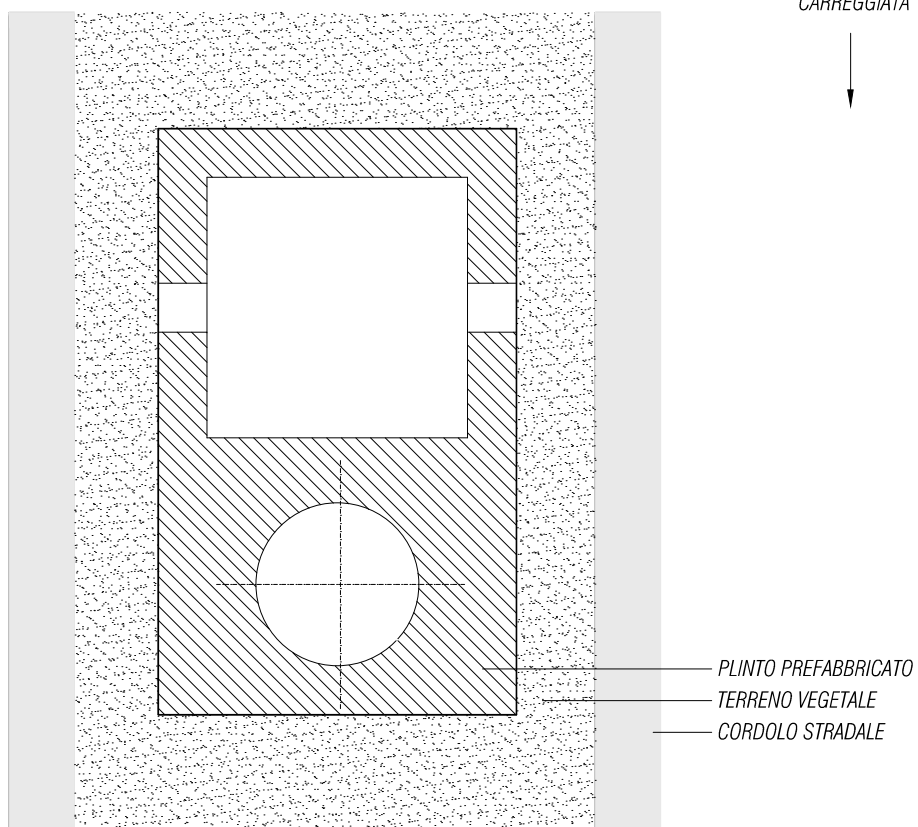


PARTICOLARE TIPO POSA IN OPERA PLINTO PREFABBRICATO, INSTALLAZIONE A BORDO STRADA

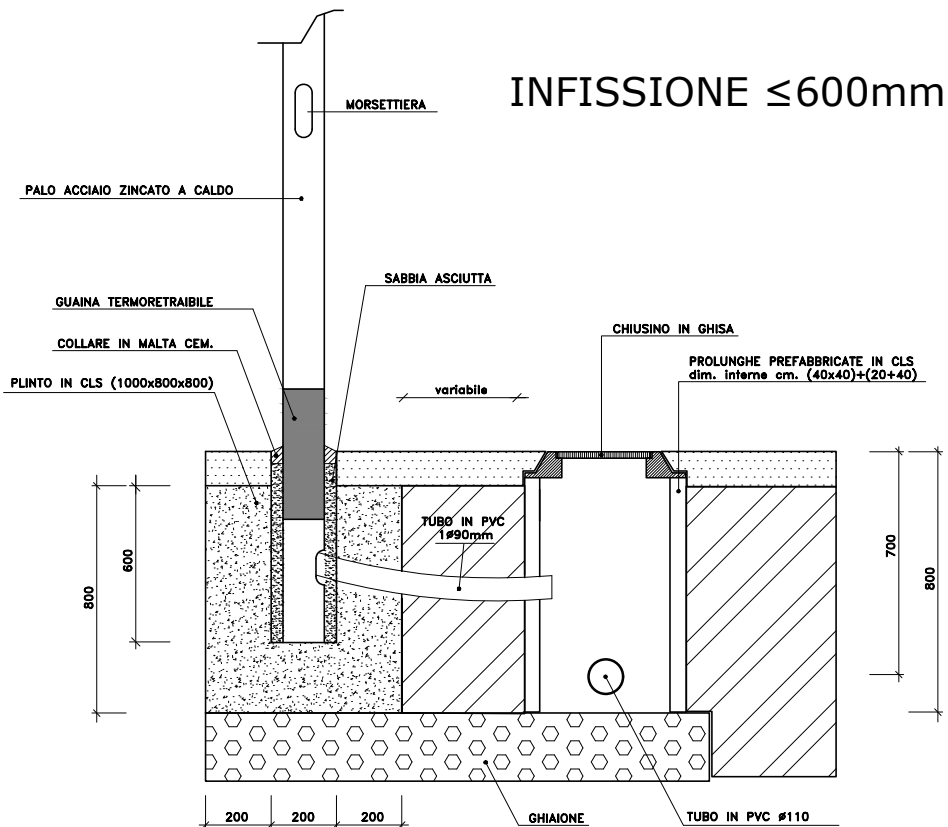
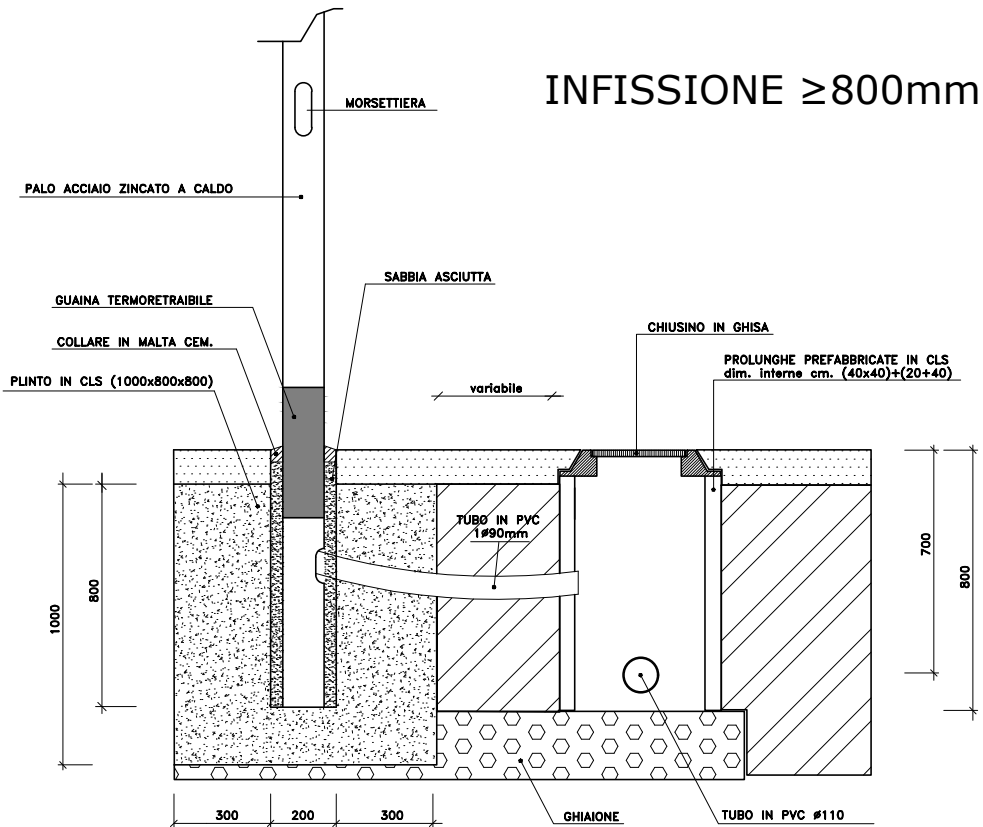
MARCIAPIEDE



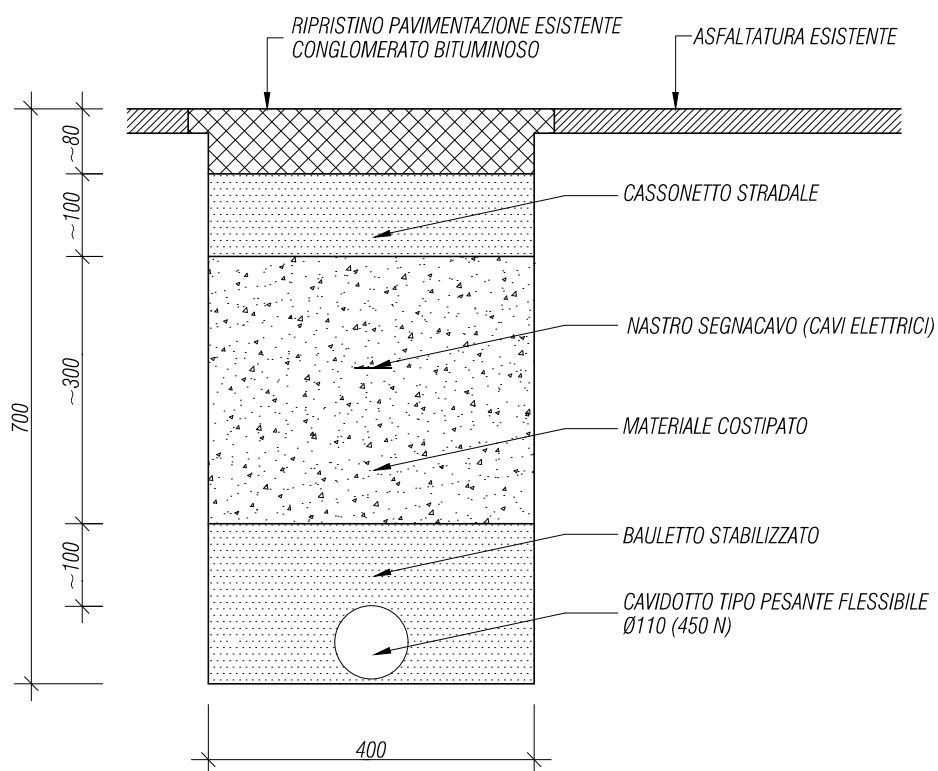
CARREGGIATA



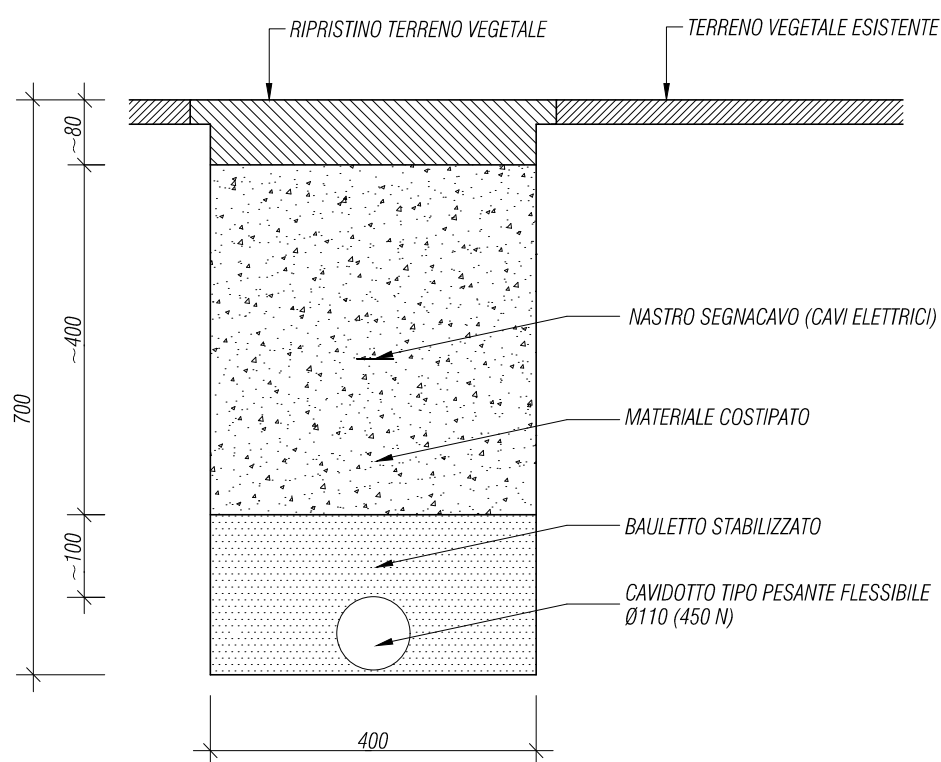
PARTICOLARI POSA PALI AD INFISSIONE



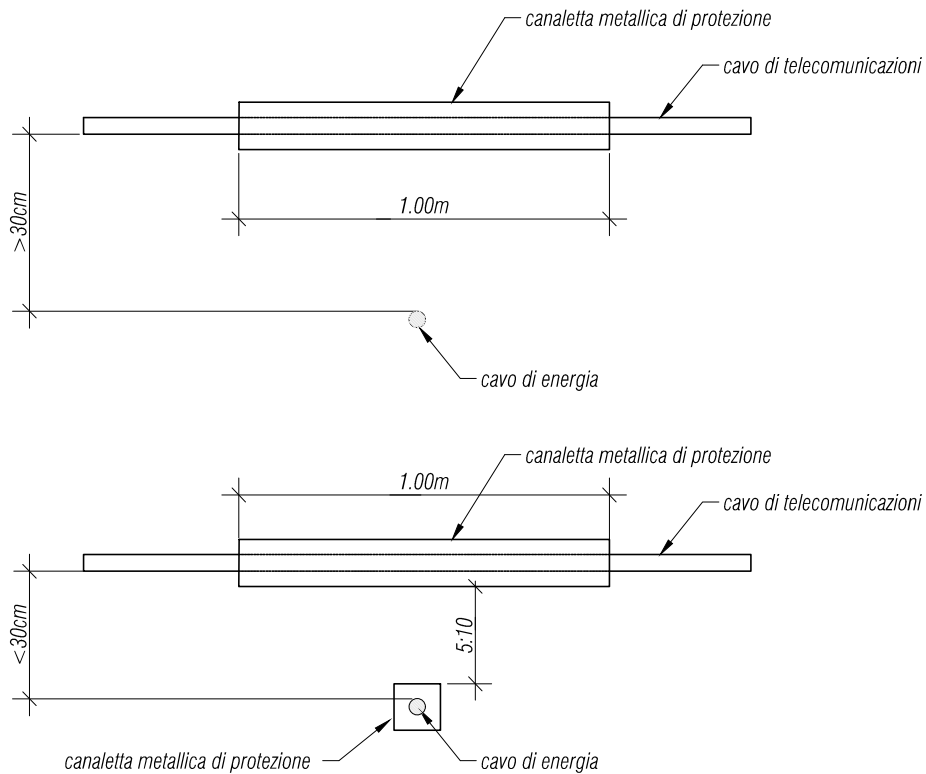
SEZIONE TIPO PER POSA IN OPERA DI TUBAZIONI PASSACAVI SU ASFALTO



SEZIONE TIPO PER POSA IN OPERA DI TUBAZIONI PASSACAVI IN TERRENO VEGETALE



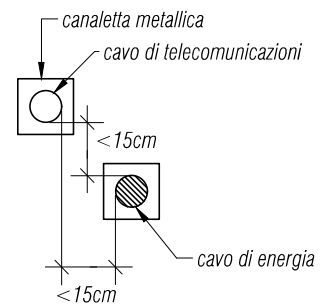
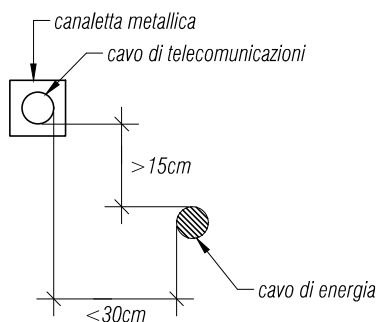
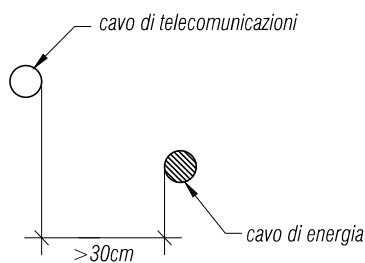
INCROCI CAVI DI ENERGIA CAVI DI TELECOMUNICAZIONE



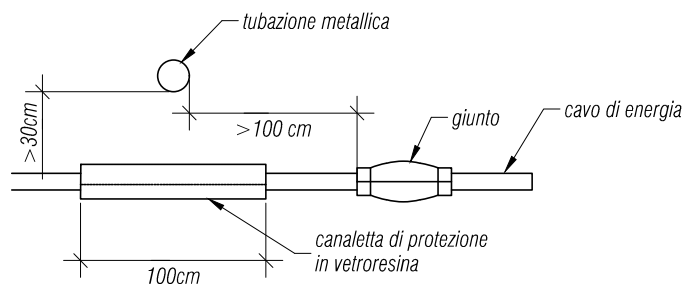
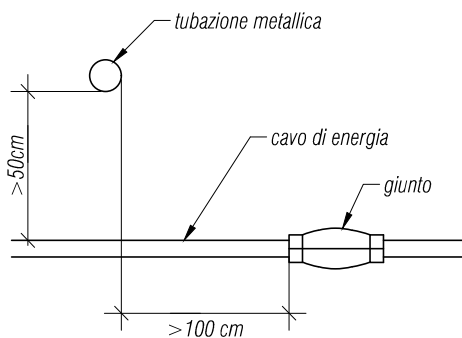
PARALLELISMI TRA CAVI DI ENERGIA CAVI DI TELECOMUNICAZIONE

CON RISPETTO DELLE DISTANZE MINIME

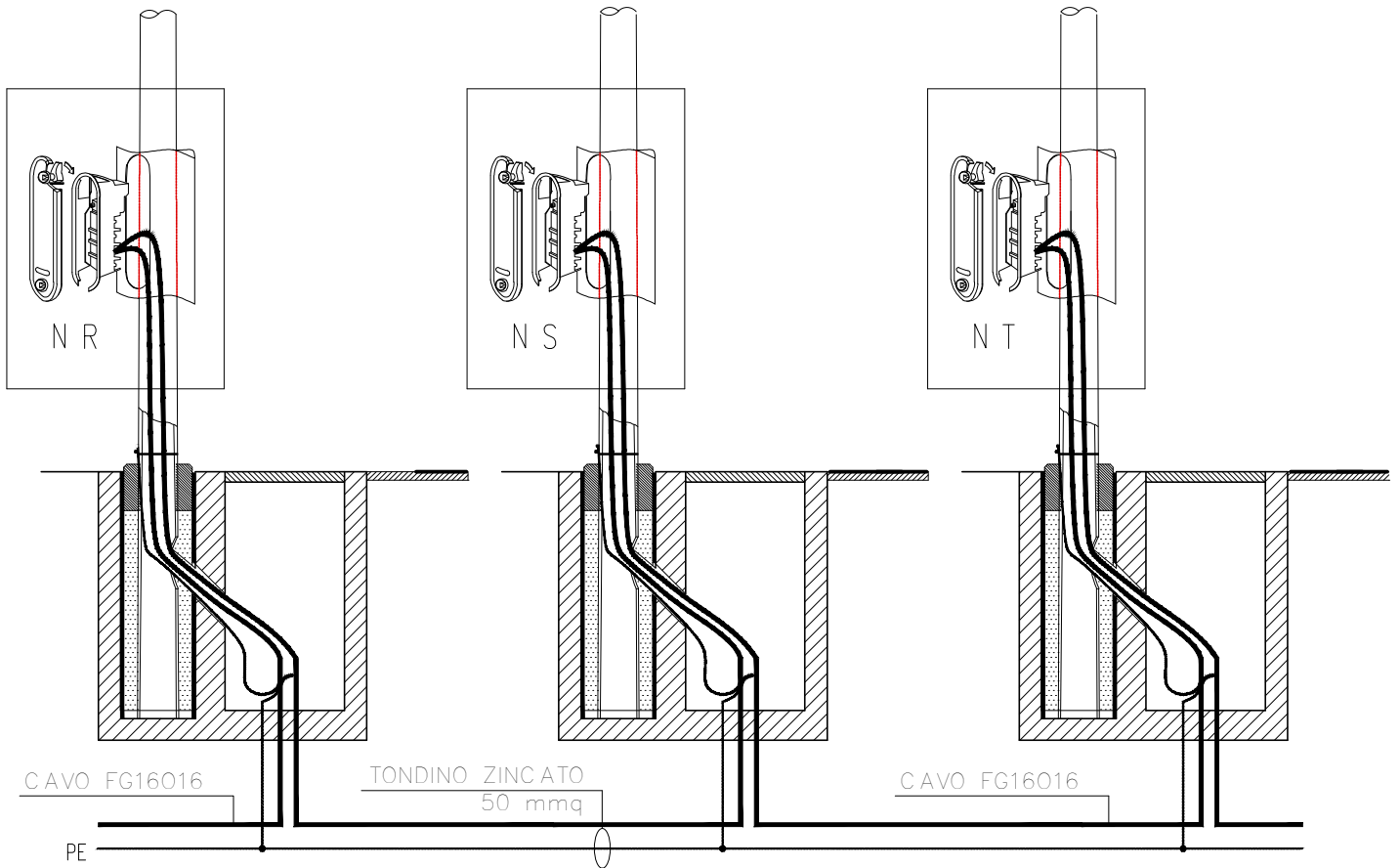
CON L'INTERPOSIZIONE DI DISPOSITIVI DI PROTEZIONE



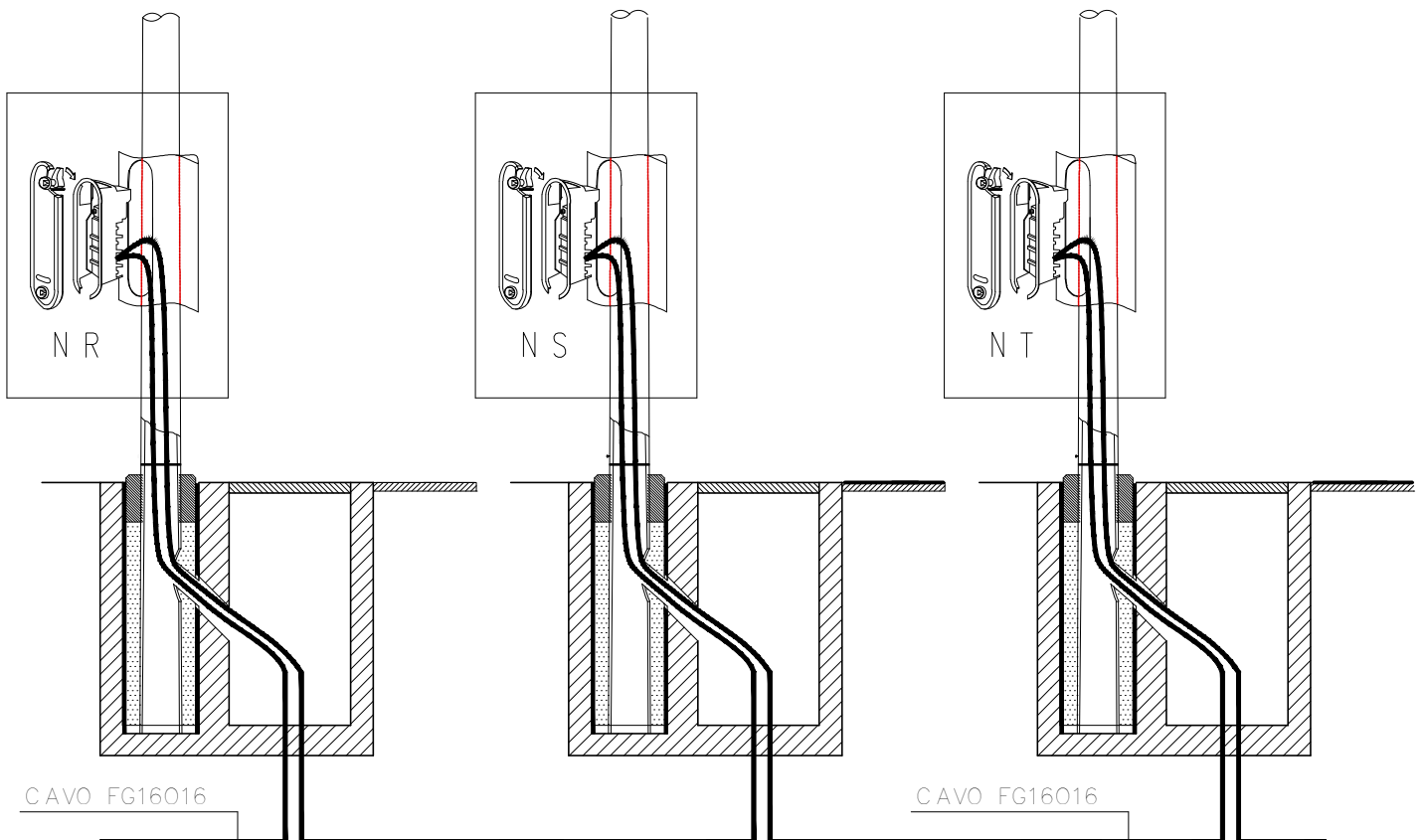
INCROCI TRA CAVI DI ENERGIA E TUBAZIONI METALLICHE



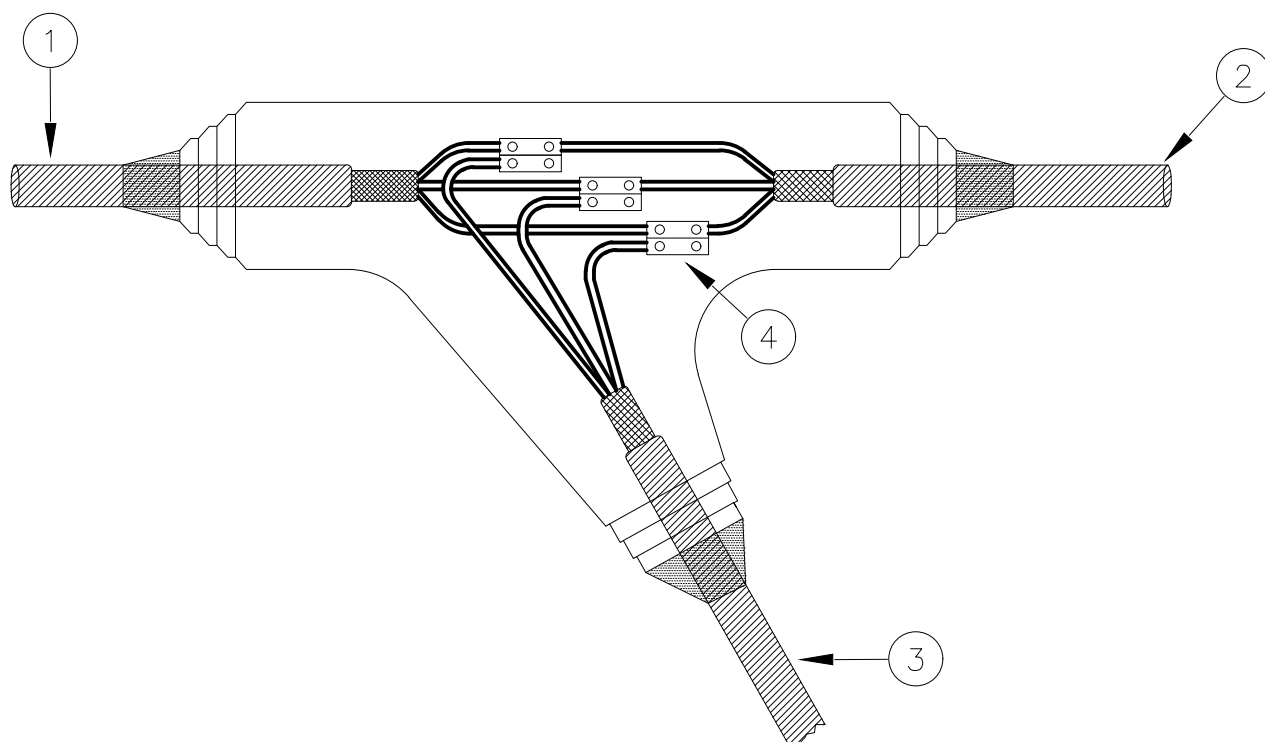
PARTICOLARE DISTRIBUZIONE CON LINEA TRIFASE E NEUTRO PER APPARECCHI CON GRADO DI ISOLAMENTO I



PARTICOLARE DISTRIBUZIONE CON LINEA TRIFASE E NEUTRO PER APPARECCHI CON GRADO DI ISOLAMENTO II



PARTICOLARE MUFFOLA ISOLATA IN RESINA PER DERIVAZIONE DI CAVI ELETTRICI



LEGENDA

1	Cavo in ingresso
2	Cavo in uscita
3	Cavo di derivazione
4	Morsetto di giunzione

