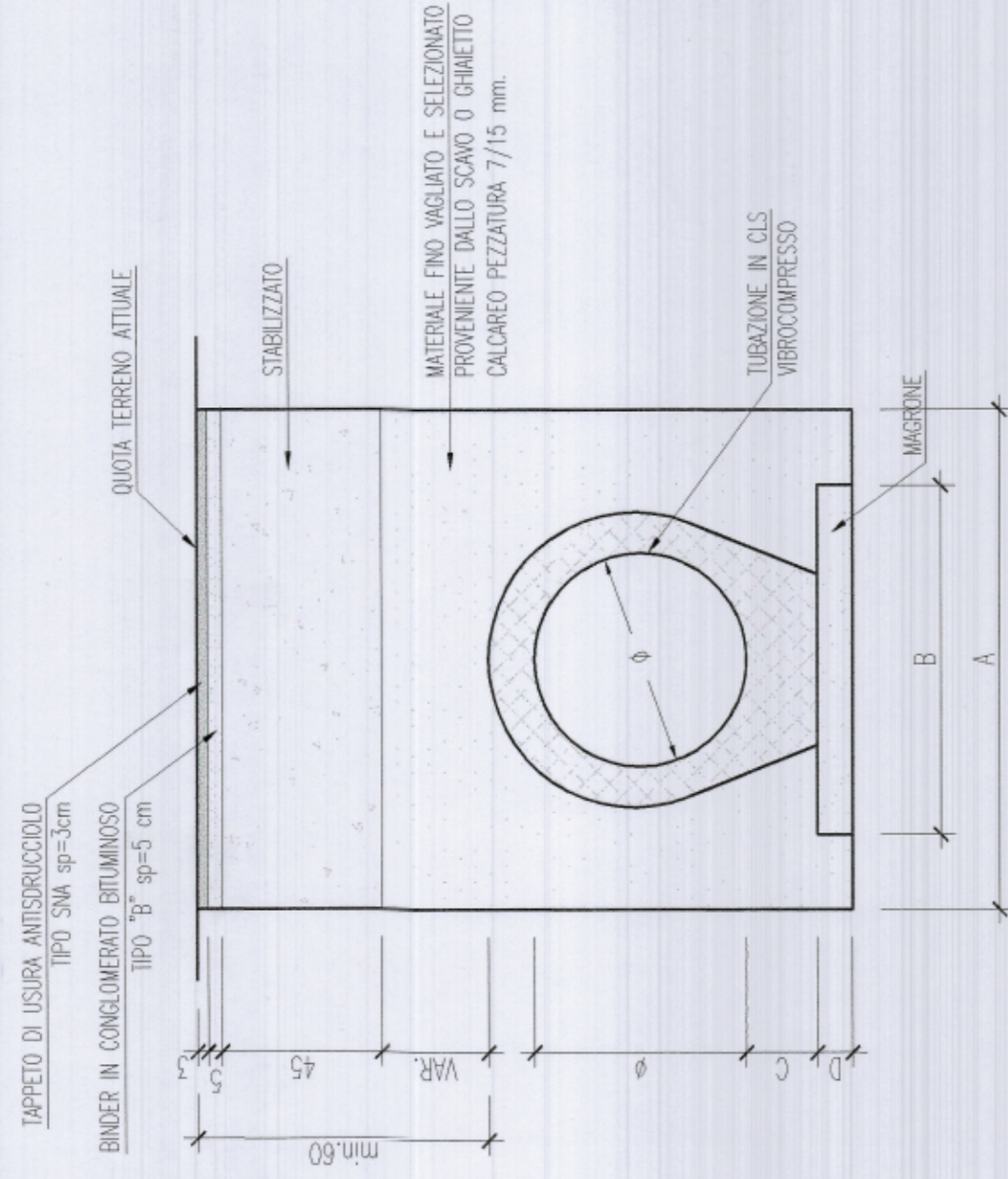
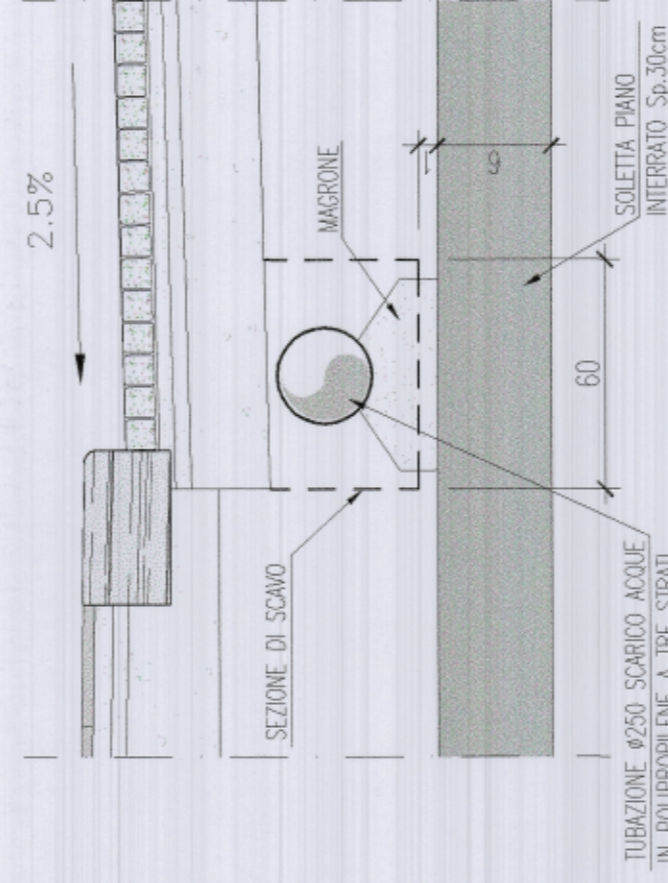


SEZIONE TIPO DI SCAVO PER TUBAZIONE IN CLS VIBROCOMPRESSO 1:20

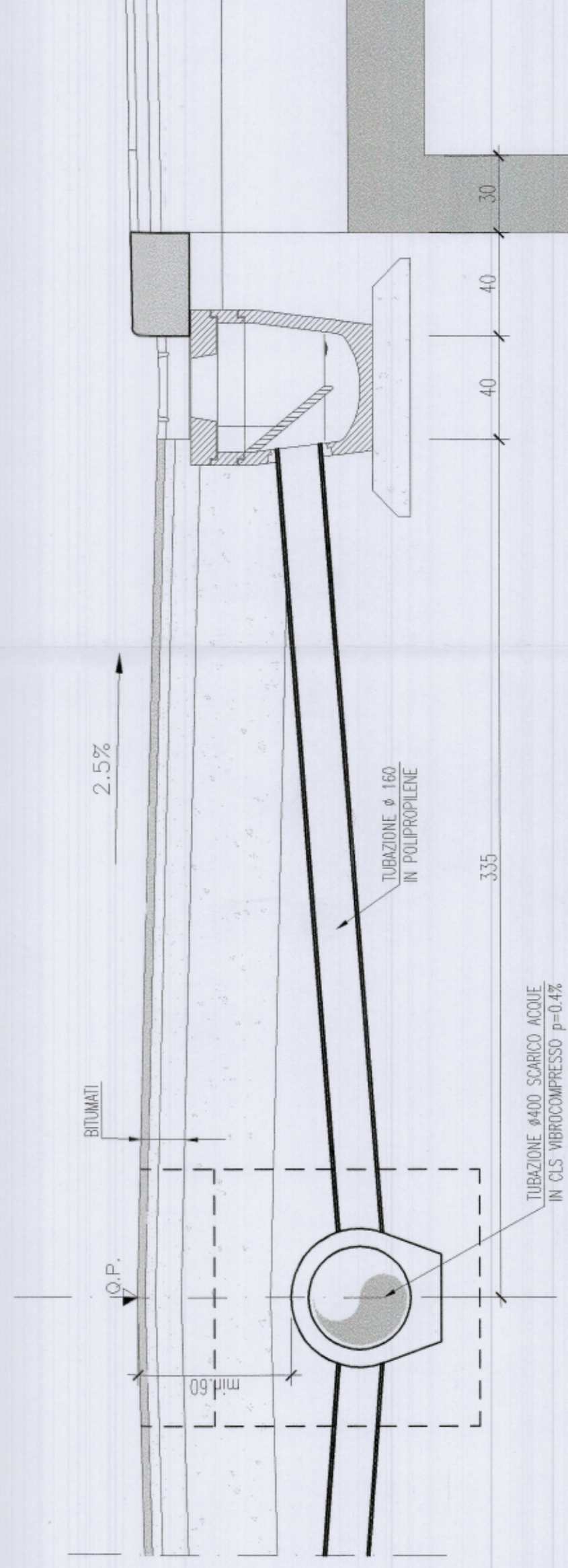


Diametro Ø (mm)	A (m)	B (m)	C (m)	D (m)	C+D (m)
400	1,00	0,70	0,11	0,15	0,26
500	1,10	0,90	0,13	0,15	0,28
600	1,40	1,00	0,14	0,20	0,34

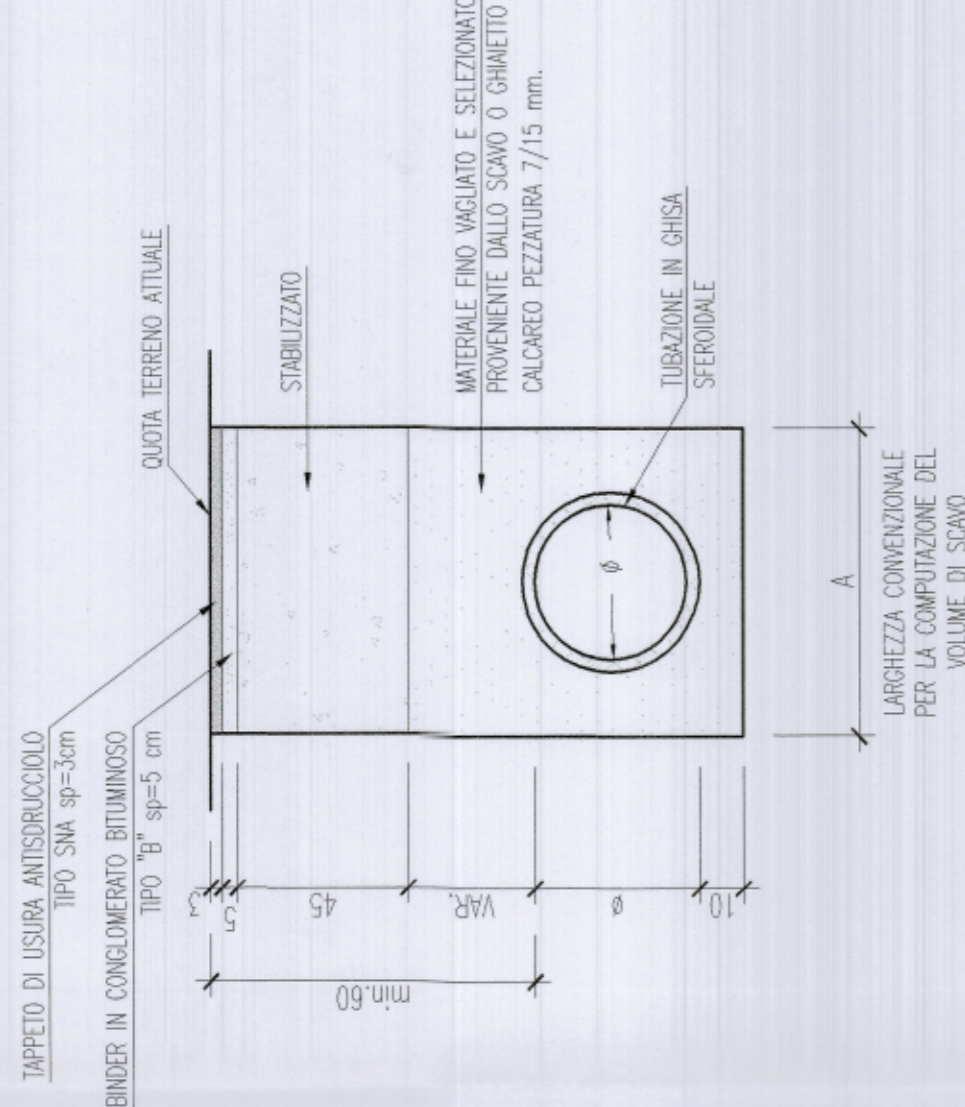
SEZIONE TIPO TUBAZIONE Ø250 IN POLIPROPILENE TRIPLO STRATO 1:20



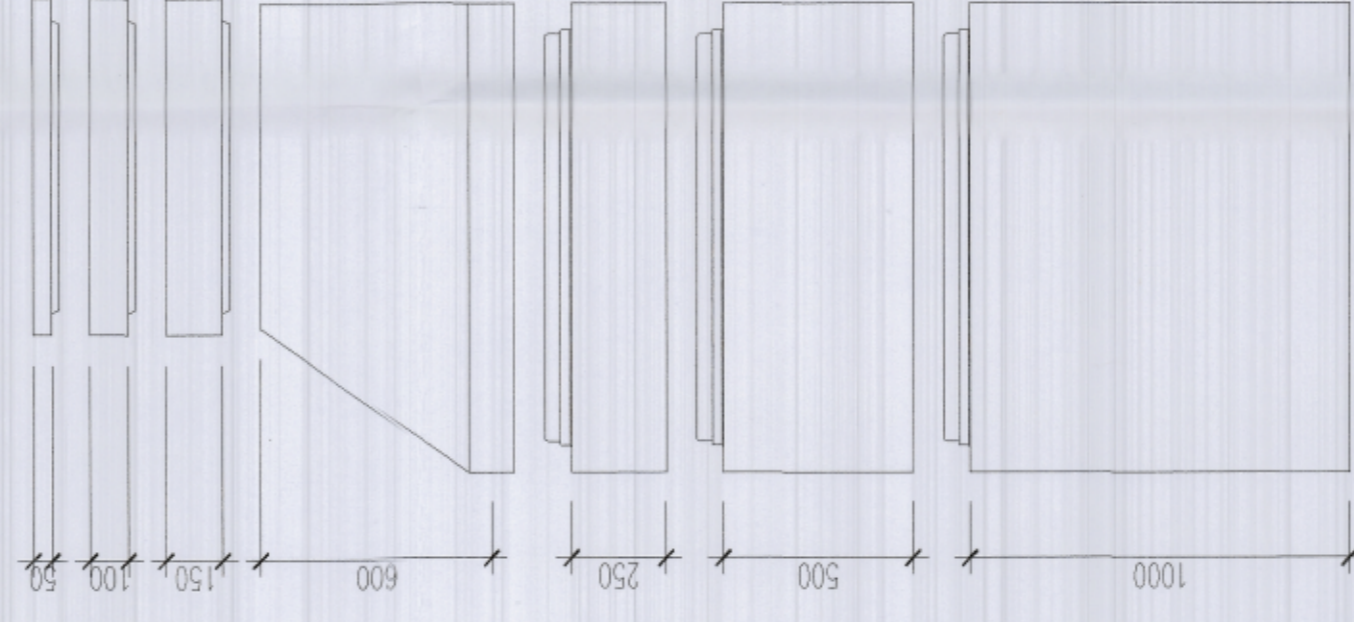
SEZIONE TIPO SCARICO ACQUE BIANCHE 1:20



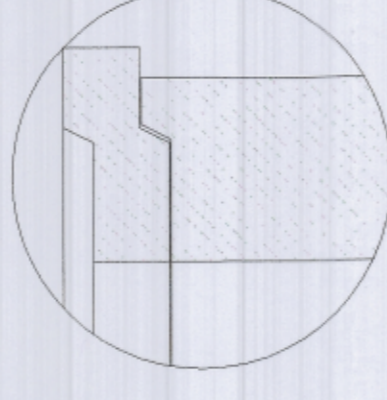
SEZIONE TIPO FINALE PER TUBAZIONE IN GHISA SFEROIDALE 1:20



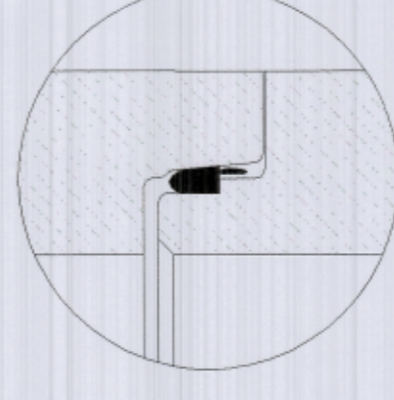
PARTICOLARE ELEMENTI POZZETTO ACQUE NERE 1:20



PARTICOLARE RELATIVO AL COLLEGAMENTO TRA CONO E RAGGIUNGIQUOTA ANTISCIVOLO 1:20



PARTICOLARE RELATIVO AL COLLEGAMENTO CON GUARNIZIONE AUTOLUBRIFICATA F 109 1:20



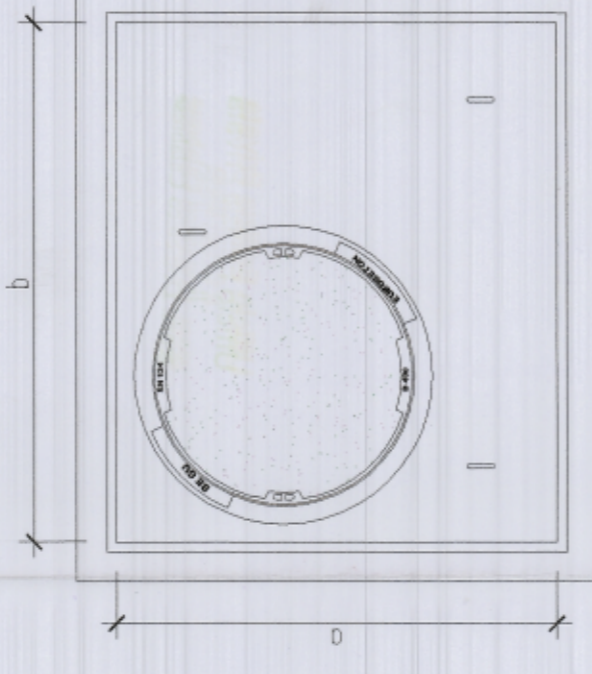
POZZETTI AUTOPORTANTI 1:20

B x A x H (mm)	S (mm)	S1 (mm)	Peso (kg)
500x500x600	100	60	186
600x600x1000	110	60	400
800x800x500	140	80	410
800x800x1000	140	80	700
800x1000x500	150	100	450
800x1000x1000	150	100	840
1000x1200x1000	180	120	1290
1000x1200x1500	180	120	1800
1200x1500x1000	210	140	2000
1200x1500x1500	210	140	2500

SEZIONE TIPO FINALE PER TUBAZIONE IN GHISA SFEROIDALE 1:20

Diametro Ø (mm)	A (m)	B (m)
80	0,60	—
100	0,60	—
125	0,60	—
150	0,60	—
200	0,80	0,50
250	0,85	0,60
300	0,90	0,60
350	0,95	0,70
400	1,00	0,70
450	1,05	0,80
500	1,10	0,90

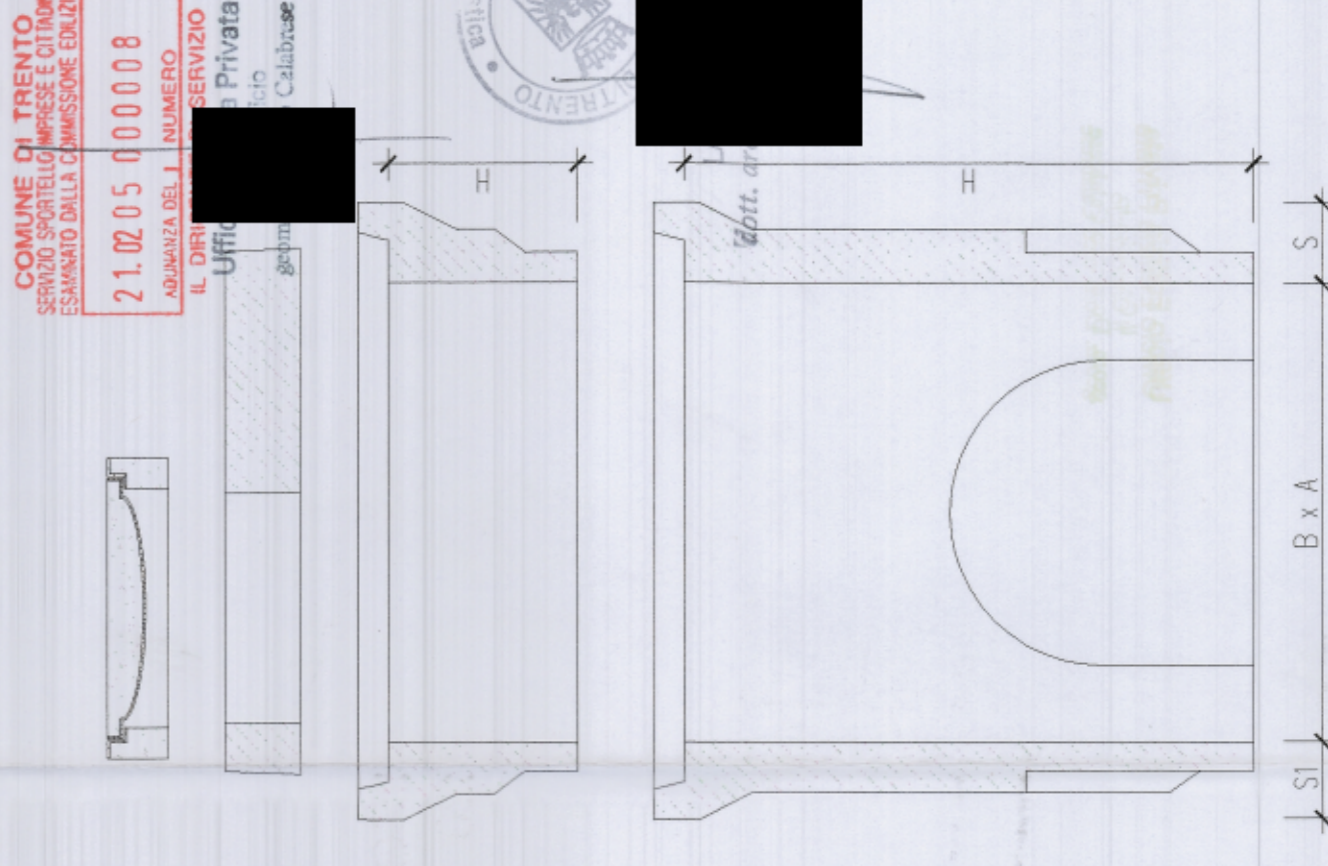
PIANTA POZZETTI 1:20



SOLETTE AUTOPORTANTI 1:20

a x b x H (mm)	Peso (kg)
800x800x200	350
800x1000x200	430
1000x1200x200	650
1200x1500x200	790

SEZIONE TIPO POZZETTI 1:20



Allegato parte integrante ed essenziale della relazione di progetto del Consiglio comunale del 8 MARZO 2005 n. 3-3

IL SEGRETARIO GENERALE CARLA L. GALLINGERI (VERI) [Redacted]

ISCRIZIONE ALBO N° 1114 [Redacted]

NO DATAV EMISSO
NO DATA EMISSO

RILIEVO TOPOGRAFICO studio topografico [Redacted]

PROGETTO ACUSTICA

GEOLOGIA E IDROGEOLOGIA Comiteo s.n.c. di M. & M. Valterlini

PROGETTO VIABILITA' [Redacted]

PROGETTO IDRAULICA E RETI Ingegneri Consulenti associati i.c.s.r.l.

PROGETTO IMPIANTISTICA Manacis Interferetica

PROGETTO URBANISTICO E ARCHITETTONICO RPBW RENZO PIANO BUILDING WORKSHOP

INITIATIVE URBANE S.p.A. Via Fratelli 23, 38100 Trento

Area ex-Michelin in Trento

PROGETTO DEFINITIVO

PARTICOLARI POZZETTI E TUBAZIONI

DATA GENNAIO 2005

EMESSO IL 26/01/2005 PER CODICE INTERNO ELABORATO RC-A-05-001a

ESEGUITO VERIFICATO APPROVATO DIR. TEC. GRZ VCC FRR

CODICE ELABORATO RC-A-05-001a