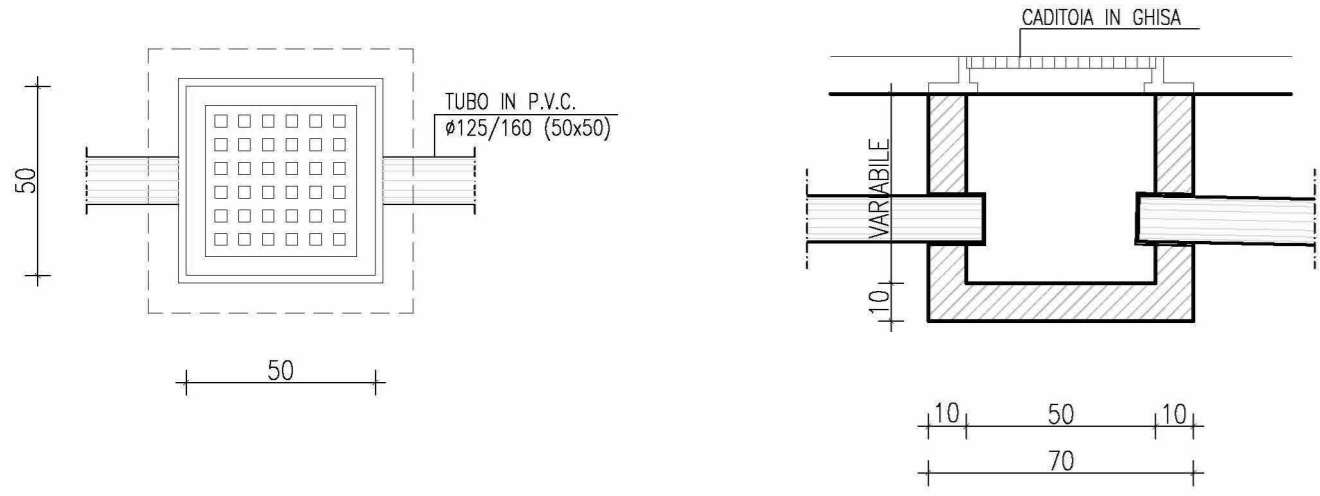


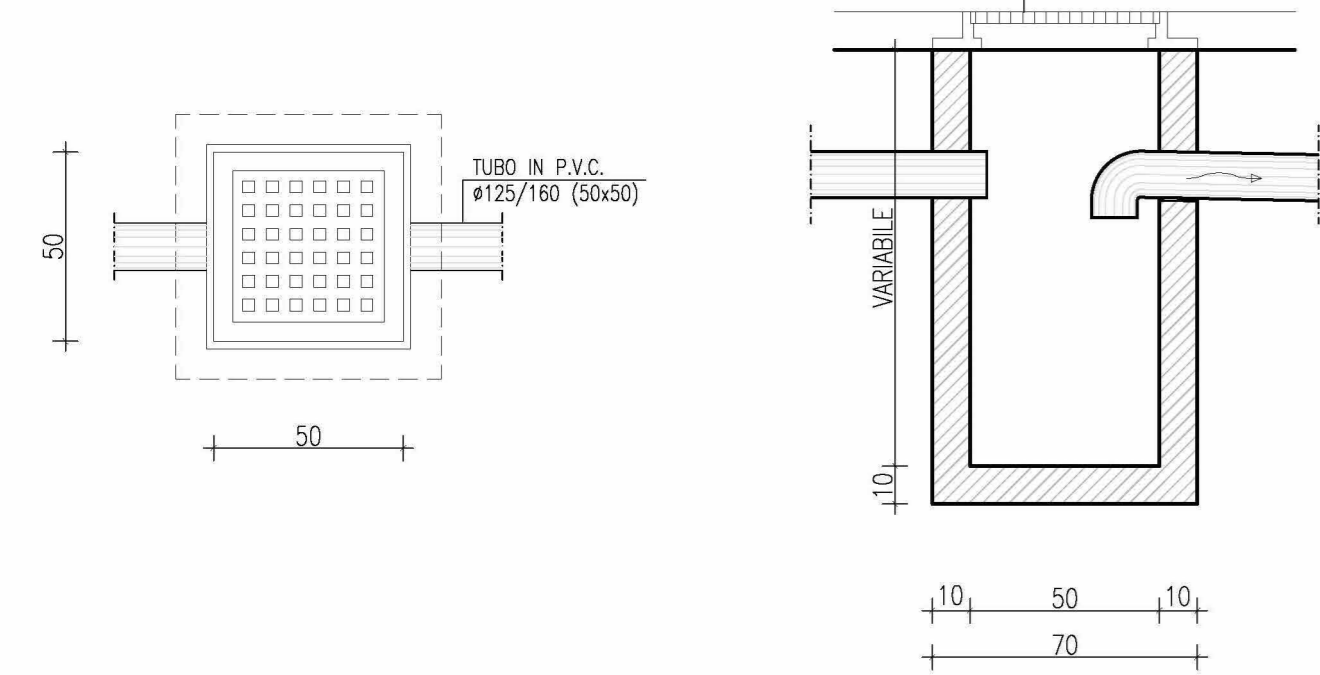
PARTICOLARE POZZETTO ACQUE BIANCHE PRIVATE

scala 1:25



PARTICOLARE POZZETTO DISSABBIATORE ACQUE BIANCHE PRIVATE

scala 1:25

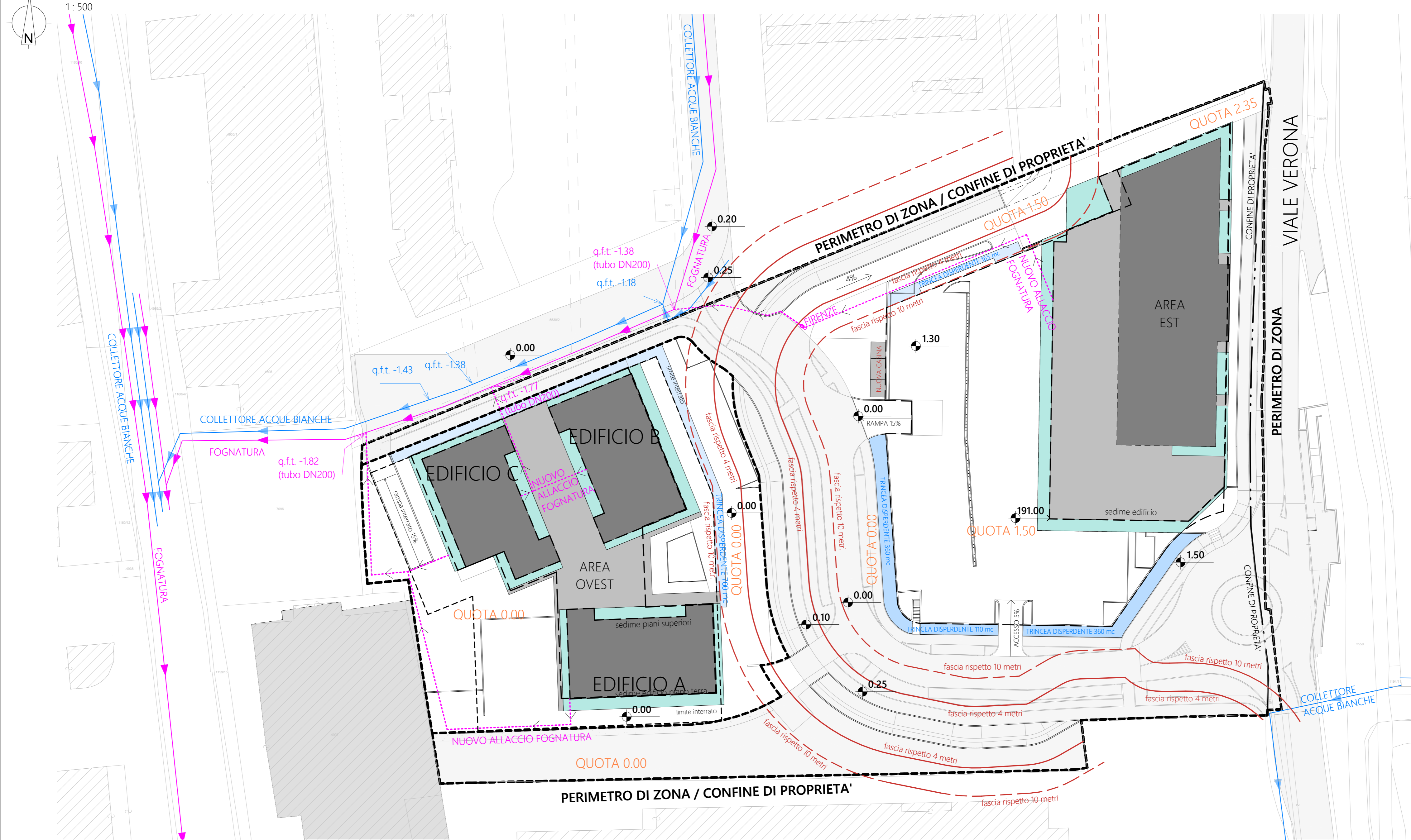


LEGENDA			
ACQUEDOTTO	ESISTENTE	ENERGIA	ESISTENTE
	NUOVO		NUOVO
FOGNATURA	ESISTENTE	FIBRA/TEL.	ESISTENTE
	NUOVO		NUOVO
A. BIANCHE	ESISTENTE	METANO *	CONDOTTO
	NUOVO		STACCO

* si specifica che non è previsto l'allacciamento alla rete del gas metano.

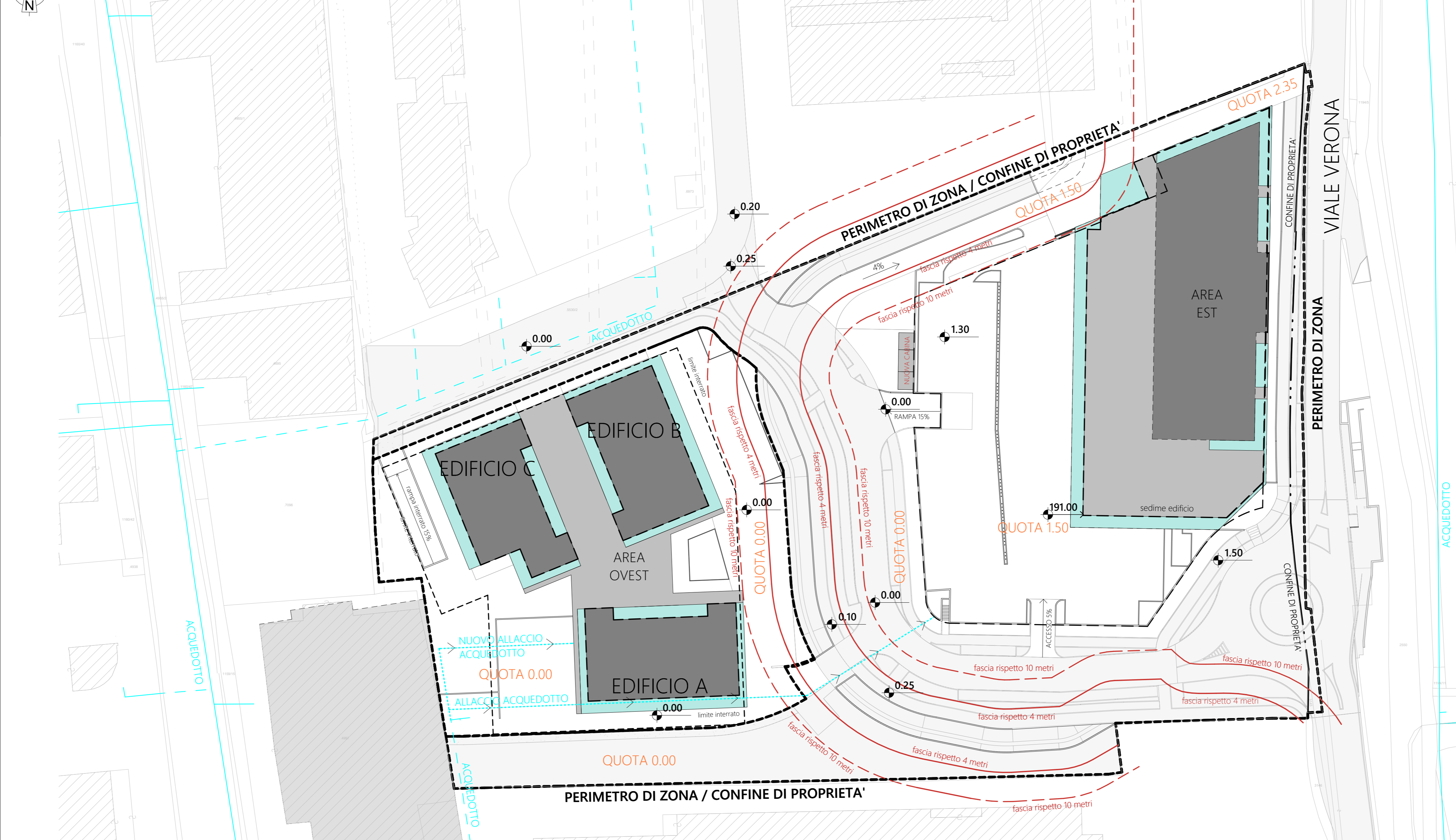
PLANIMETRIA DELLE RETI - SMALTIMENTO ACQUE BIANCHE E NERE PRIVATE

1:500



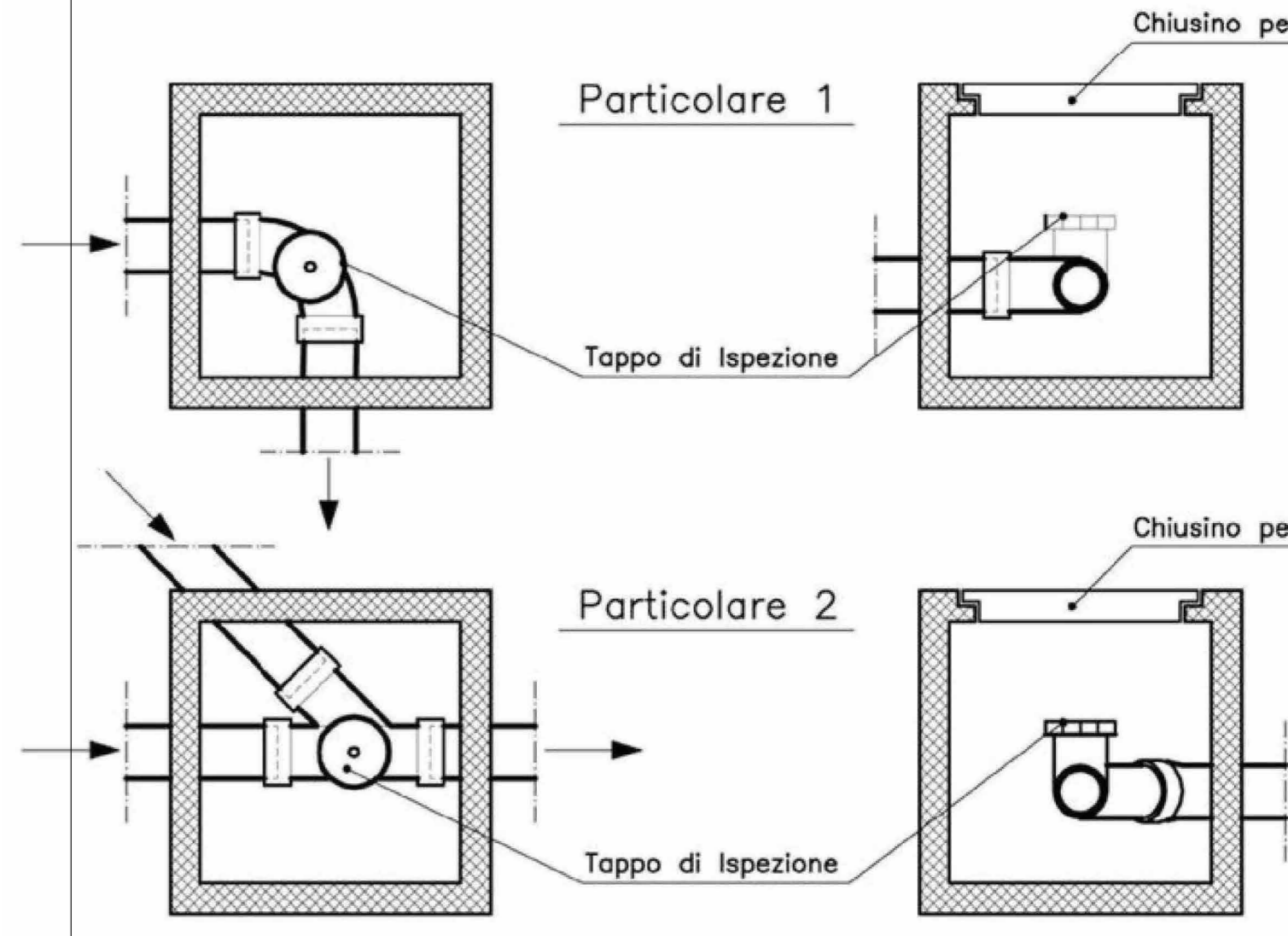
PLANIMETRIA DELLE RETI - ADDUZIONE ACQUEDOTTO

1:500



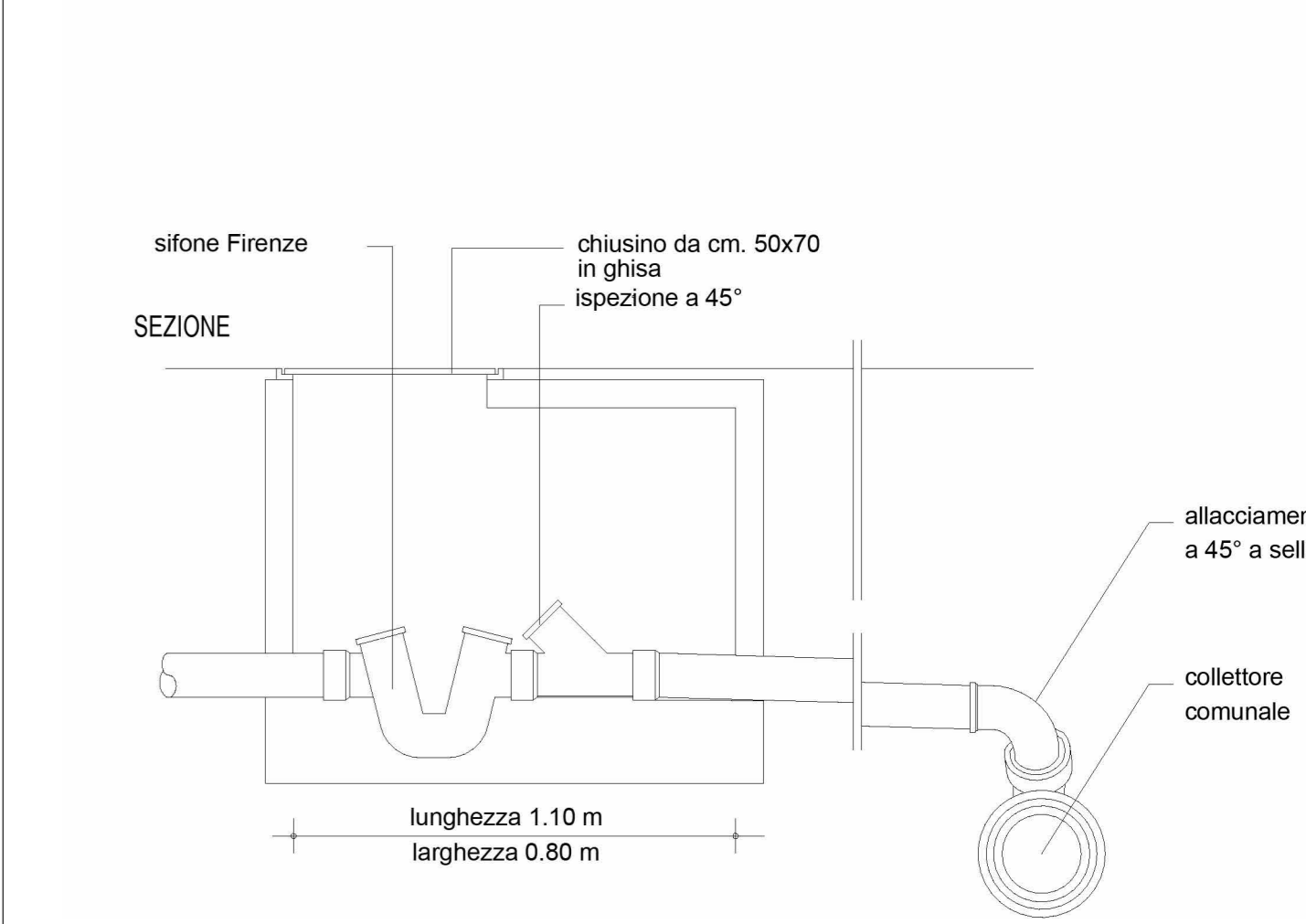
PARTICOLARE POZZETTO ACQUE NERE PRIVATE

PIANTA scala 1:20 SEZIONE scala 1:20

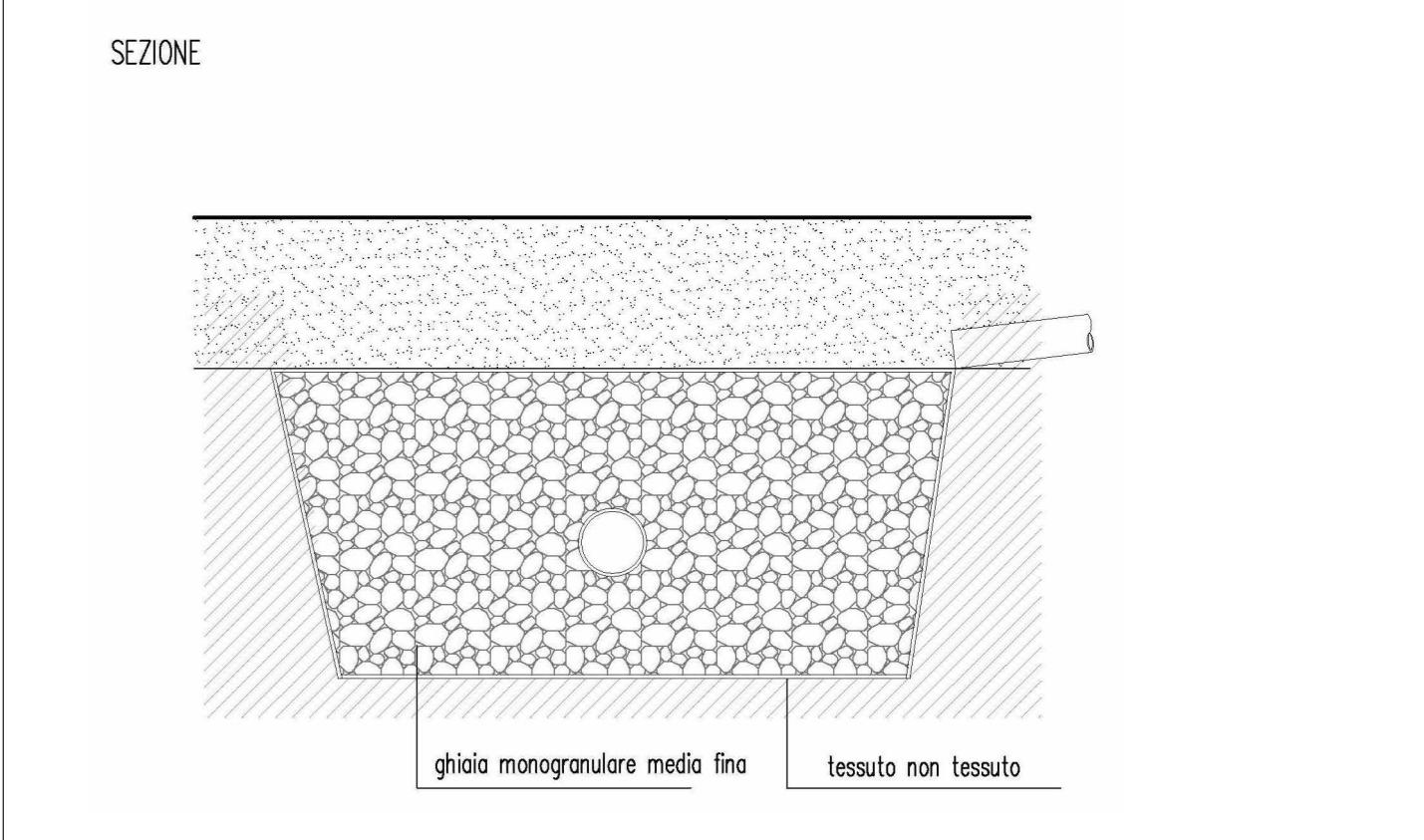


PARTICOLARE ALLACCIO AL COLLETTORE COMUNALE

SCALA 1:25



DETTAGLIO TRINCEA DISPERDENTE



PIANO ATTUATIVO
ZONA C5-C "VIALE VERONA"

PP.ED. 5738/1, PP.ED. 5738/3 E P.F. 3145 C.C. TRENTO

STATO DI PROGETTO - SMALTIMENTO ACQUE NERE/BIANCHE PRIVATE + ADDUZIONE ACQUEDOTTO

umbertosandri
STUDIO DI PROGETTAZIONE

Provincia di: **TRENTO**
Comune di: **TRENTO**
Committente: **STRUTTURE S.R.L.**

ORDINE DEGLI INGEGNERI DELLA PROVINCIA DI TRENTO
FEDERICO DALLAGO
Ingegnere civile e ambientale
iscritto all. 4/2008 (Elett. - Sezione A) agli ingegneri.

Disegno n.: Z:\1\area\11.1_24 - RETI - AREA VIALE VERONA - NODOLI DIGITALE - REV.1/GENERALE/PALE VERONA_GENERALE_OTTBRE 2025.rvt
Data: **OTTOBRE 2025**
Modifiche: 22/10/2025 10:32:38
Scala: **Come indicato**
Tavola n.: **11.1**