

# COMPUTO METRICO

**OGGETTO:** PROGETTO PER LE OPERE DI URBANIZZAZIONE  
Sviluppo Piano Attuativo + compensazione urbanistica  
ZONA C5 pp.ed. 4994 e 6307 c.c. Trento - Area Ex-Lenzi

**COMMITTENTE:** COS.MO S.p.a.

Data, 03/03/2026

**IL TECNICO**  
GEOM. SANDRI UMBERTO

Num.Ord. TARIFFA	DESIGNAZIONE DEI LAVORI	DIMENSIONI				Quantità	IMPORTI	
		par.ug.	lung.	larg.	H/peso		unitario	TOTALE
	<b>R I P O R T O</b>							
	<b>LAVORI A MISURA</b>							
	<b>ALLARGAMENTO PISTA CICLABILE (Cat 1)</b>							
1 / 1 A.04.05.0005 .005	<b>IMP. SMALTIMENTO RIFIUTI INERTI NON RECUPERABILI (non con ... o rifiuti inerti non recuperabili in discarica autorizzata)</b> Smaltimento di materiali inerti non recuperabili (rifiuto) e/o classificati secondo l'allegato D del D.Lgs. 152/2006 - parte IV in quanto non conformi ai valori limite di caratterizzazione ai sensi dell' Allegato 5 tab. 1 col B. del D.Lgs. 152/2006 - parte IV e dei test di cessione previsti dalla normativa vigente, provenienti dalle attività di costruzione e demolizione (C&D) o dall'attività di scavo, mediante conferimento in discarica autorizzata per rifiuti inerti. Il prezzo si intende dedotto del valore convenzionale attribuito al materiale (art. 36 c.3 DM 145/2000 e s.m. ) ed è comprensivo della prima selezione dei materiali riciclabili, della selezione dei materiali non più recuperabili, dell'indennità dell'impianto di smaltimento, delle imposte di legge, delle eventuali analisi di laboratorio, in conformità alla normativa vigente, per la verifica in contraddittorio delle risultanze di quanto riportato nelle caratterizzazione dei rifiuti svolte in sede progettuale, qualora il D.L. lo ritenesse necessario in sede esecutiva. Nel prezzo sono compresi e compensati tutti gli oneri per la movimentazione del materiale all'interno dell'area dell'impianto. Le quantità saranno debitamente documentate dall'Appaltatore mediante il Formulario di Identificazione del Rifiuto o Documento di rintracciabilità ed accettate dalla Direzione Lavori. Il prezzo pubblicato è da intendersi come limite minimo di costo a tonnellata. - smaltimento rifiuti inerti non recuperabili in discarica autorizzata Indennità di discarica per demolizione di manufatti - muri/muretti confine di proprietà - STANDARD (peso 2500kg/mc)							
	SOMMANO t					0,00	39,23	0,00
2 / 5 B.02.15.0007 .005	<b>SCAVO COMUNE A SEZIONE APERTA</b> SCAVO COMUNE A SEZIONE APERTA Scavo comune a sezione aperta eseguito con mezzi meccanici in terreno di qualsiasi natura e consistenza, compresi i trovanti di volume inferiore a 0.3 m³ ed esclusa la sola roccia da mina. Nel prezzo si intendono compresi e compensati gli oneri per il taglio di piante e cespugli, la rimozione di ceppaie ed il livellamento del piano di scavo e quanto altro necessario per dare il lavoro finito a regola d'arte. Sono esclusi gli oneri derivanti dalle interferenze, sia longitudinali che trasversali, con sottoservizi esistenti nell'ambito dello scavo e che saranno compensate separatamente. La misurazione del corpo dello scavo sarà effettuata, a parete inclinata conformemente a quanto previsto dai piani previsti dalle misure per la tutela della salute e per la sicurezza dei lavoratori nei cantieri temporanei o mobili, od in loro assenza a parete inclinata 3/1 intesa come altezza su base, per una superficie in pianta da concordarsi con la D.L..  Scavo per realizzazione allargamento ciclabile - STANDARD 27,50 Scavo per realizzazione marciapiede via E.Fermi + viale interno a parco - STANDARD 196,45					0,450 0,430	12,38 84,47	
	SOMMANO m³					96,85	4,51	436,79
3 / 6 B.02.50.0050 .005	<b>TRASPORTO E CESSIONE ECCEDEENZA DI SCAVO</b> TRASPORTO E CESSIONE ECCEDEENZA DI SCAVO Carico, trasporto e scarico, a qualsiasi distanza stradale dal cantiere di lavoro, del materiale di risulta eccedente dagli scavi sia a sezione aperta che obbligata. Nel prezzo si intende dedotto il valore convenzionale attribuito al materiale di scavo per la cessione all'appaltatore. La misurazione del materiale trasportato e ceduto sarà effettuata in via convenzionale non considerando l'incremento							
	<b>A R I P O R T A R E</b>							436,79

Num.Ord. TARIFFA	DESIGNAZIONE DEI LAVORI	DIMENSIONI				Quantità	IMPORTI	
		par.ug.	lung.	larg.	H/peso		unitario	TOTALE
	<b>R I P O R T O</b>							436,79
	di volume risultante dopo lo scavo, cioè il materiale sarà computato per un volume pari a quello che occupava in sito prima dello scavo. Sono escluse le indennità dovute allo smaltimento del materiale di scavo eccedente in centri autorizzati per la raccolta di rifiuti speciali non pericolosi che saranno computati a parte. trasporto eccedenza di scavo, considerando aumento volumetrico pari a 30% Vedi voce n° 5 [m³ 96.85]	1,30				125,91		
	SOMMANO m³					125,91	6,61	832,27
4 / 7 D.51.25.0115 .015	<b>FONDAZIONE STRADALE CON MATERIALI RICICLATI NON LEGATI · ... gregato misto granulare riciclato per fondazione (Dmax 40)</b> Realizzazione di fondazione stradale eseguita con materiale riciclato non legato proveniente dalla lavorazione dei rifiuti negli impianti di recupero e trattamento regolarmente autorizzati, conformi alle Norme Tecniche del Capitolato Speciale d'Appalto, ai requisiti di eco-compatibilità previsti dalla normativa vigente ed idonei all'utilizzo (Marcatura CE secondo Regolamento prodotti da costruzione CPR 305/11 e norme armonizzate di riferimento), per uno spessore compreso come indicato nelle sezioni tipo di progetto, steso su piano di posa preventivamente livellato, posto in opera anche in più strati di almeno cm 10 e massimo cm 20, compresa la livellazione e la cilindratura con rullo compressore di 14 · 16 t o corrispondente rullo vibrante fino al raggiungimento della densità prevista. Compresa la fornitura del materiale ed esclusa la lavorazione di finitura superficiale della fondazione stradale. · AM·R·C3·40 aggregato misto granulare riciclato per fondazione (Dmax 40) <b>FONDAZIONE ALLARGAMENTO PISTA CICLABILE (standard)</b>	30,20			0,300	9,06		
	SOMMANO m³					9,06	18,41	166,79
5 / 8 D.51.25.0120 .005	<b>FINITURA SUPERFICIALE ALLA FONDAZIONE STRADALE strade fuori dai centri abitati e ciclopedonali</b> <b>FINITURA SUPERFICIALE ALLA FONDAZIONE STRADALE</b> Finitura superficiale della fondazione stradale conforme alle specifiche Norme Tecniche indicate nel Capitolato Speciale d'Appalto, che soddisfi i requisiti stabiliti con i Criteri Ambientali Minimi (C.A.M.), come specificato nei tipi, comprese le prove di laboratorio, la livellazione superficiale della fondazione stradale con idonee macchine per ottenere la sagomatura prevista nelle sezioni tipo di progetto. Nel prezzo si intende compreso e compensato ogni onere e lavorazione per dare il lavoro compiuto a regola d'arte, pronto per la stesa della pavimentazione in conglomerato bituminoso, secondo le modalità prescritte nelle Norme Tecniche. Nel prezzo è ESCLUSA qualsiasi fornitura di materiale necessario per la regolarizzazione del piano da contabilizzare separatamente secondo le voci di elenco prezzi. strade fuori dai centri abitati e ciclopedonali <b>FINITURA ALLA FONDAZIONE STRADALE</b> Finitura stradale per allargamento ciclabile - STANDARD					30,20		
	SOMMANO m²					30,20	1,64	49,53
6 / 9 B.02.15.0025 .005	<b>SOTTOFONDO E/O RIEMPIMENTO CON LEGANTE</b> <b>SOTTOFONDO E/O RIEMPIMENTO CON LEGANTE</b> Formazione di sottofondo e/o riempimento eseguito in legante di frantumazione con granulometria 0-30 mm, proveniente da cava e da impianti di riciclaggio e giudicato idoneo dalla D.L.. Il legante impiegato dovrà essere costituito da almeno il 30% di prodotti riciclati. Nel prezzo si intendono compresi e compensati gli oneri per il trasporto, lo stendimento meccanico, la formazione delle pendenze, il costipamento, il rispetto della marcatura CE. E' altresì compreso il rispetto della Delibera della Giunta Provinciale n. 41							
	<b>A R I P O R T A R E</b>							1'485,38

Num.Ord. TARIFFA	DESIGNAZIONE DEI LAVORI	DIMENSIONI				Quantità	IMPORTI	
		par.ug.	lung.	larg.	H/peso		unitario	TOTALE
	<b>R I P O R T O</b>							1'485,38
	del 20 gennaio 2012 · Criteri di Green Public Procurement (GPP) negli appalti pubblici di lavori, forniture e servizi e quanto altro necessario per dare il lavoro finito a regola d'arte. SOTTOFONDO PER LIVELLAMENTO QUOTE Sottofondo per allargamento ciclabile - STANDARD	30,20			0,100	3,02		
	SOMMANO m³					3,02	36,16	109,20
7 / 10 D.51.30.0125 .055	<b>STRATO DI COLLEGAMENTO BINDER TIPO B strade nei centri abitati, interpoderali, forestali · per ogni cm</b> Realizzazione dello strato di collegamento Binder in conglomerato bituminoso tipo B , compresa la stesa e il costipamento, idoneo all'utilizzo (Marcatura CE secondo Regolamento prodotti da costruzione CPR 305/11 e norme armonizzate di riferimento), confezionato a caldo con caratteristiche prestazionali e dimensionali conformi alle relative Norme Tecniche indicate nel Capitolato Speciale d'Appalto, avente granulometria di mm 0 · 31,5 e composto da aggregati di primo impiego ottenuti per frantumazione, opportunamente miscelati con bitume avente caratteristiche di coesione ed adesione conformi alle Specifiche Tecniche, compreso ogni altro onere per dare il lavoro finito a regola d'arte. Esclusa la sola eventuale pulizia e successiva spruzzatura del piano d'appoggio. L'Appaltatore potrà utilizzare materiale riciclato (fresato) nella misura massima del 30 % in peso riferito alla miscela degli aggregati. strade nei centri abitati, interpoderali, forestali · per ogni cm STRATO DI COLLEGAMENTO Strato di collegamento per pista ciclabile - STANDARD	30,20			5,000	151,00		
	SOMMANO m²/cm					151,00	2,37	357,87
8 / 11 D.51.30.0015 .005	<b>MANO D'ATTACCO C 55 B 3 emulsione bituminosa per mano d'attacco (da bitume tal quale)</b> MANO D'ATTACCO Spruzzatura di emulsione bituminosa, come specificato nei tipi, conforme alle relative Norme Tecniche indicate nel Capitolato Speciale d'Appalto, per l'esecuzione di mano d'attacco, compresa la fornitura e spruzzatura, la fillerizzazione o il trattamento in latte di calce per la protezione della mano d'attacco, ed ogni altro onere per dare il lavoro finito a regola d'arte. L'eventuale pulizia del piano d'appoggio sarà compensata a parte. su pavimentazione MANTO D'ATTACCO Manto d'attacco per allargamento ciclabile - STANDARD					30,20		
	SOMMANO m²					30,20	2,17	65,53
9 / 12 D.51.30.0215 .050	<b>STRATO SUPERFICIALE DI USURA TIPO C · Usura C·c a caldo c ... ade fuori dai centri abitati e ciclopedonali · per ogni cm</b> STRATO SUPERFICIALE DI USURA TIPO C Realizzazione dello strato superficiale di usura in conglomerato bituminoso tipo C con Dmax 10 mm, compresa la stesa e il costipamento, idoneo all'utilizzo (Marcatura CE secondo Regolamento prodotti da costruzione CPR 305/11 e norme armonizzate di riferimento), confezionato a caldo con caratteristiche prestazionali e dimensionali conformi alle relative Norme Tecniche indicate nel Capitolato Speciale d'Appalto, che soddisfi i requisiti stabiliti con i Criteri Ambientali Minimi (C.A.M.·Strade), compreso ogni altro onere per dare il lavoro finito a regola d'arte. Esclusa la sola eventuale pulizia e successiva spruzzatura del piano d'appoggio. Per la realizzazione di conglomerati chiari, il prezzo è da intendersi per una produzione minima di 70 t; per produzioni inferiori, il progettista e il direttore dei lavori dovranno effettuare opportuni approfondimenti ed applicare eventuali maggiorazioni di prezzo (non proporzionali). La produzione minima sopra riportata è da intendersi anche sommando più zone di realizzazione all'interno dell'intervento/opera e riferite ad un unico							
	<b>A R I P O R T A R E</b>							2'017,98

Num.Ord. TARIFFA	DESIGNAZIONE DEI LAVORI	DIMENSIONI				Quantità	IMPORTI	
		par.ug.	lung.	larg.	H/peso		unitario	TOTALE
	<b>R I P O R T O</b>							2'017,98
	contratto. · Usura C·c a caldo con bitume tal quale · strade fuori dai centri abitati e ciclopedonali · per ogni cm con spessore mm 25 <b>STRATO DI USURA</b> Strato usura ciclabile - STANDARD	30,20			3,000	90,60		
	SOMMANO m <sup>2</sup> /cm					90,60	2,57	232,84
10 / 13 D.51.35.0331 .010	<b>F/P CORDONATA IN PORFIDO DEL TRENTINO SPESSORE CM 15 · testa segata</b> Fornitura e posa in opera di cordonata in porfido del Trentino rispondente alle caratteristiche del marchio Porfido Trentino Controllato spessore cm 15 ed altezza di almeno cm 23 allettata con malta cementizia compresa l'apposita fondazione, lo scavo necessario, la stuccatura dei giunti e quanto altro prescritto nelle Norme Tecniche, esclusa l' eventuale armatura d' acciaio o in barre o con rete elettrosaldata che saranno remunerati a parte con relativo prezzo d'elenco. · testa segata <b>CORDONATE CICLABILE vs aiuola</b> Cordonata ciclabile e marciapiedi - STANDARD		54,85			54,85		
	SOMMANO m					54,85	73,21	4'015,57
	<b>REALIZZAZIONE PERCORSI INTERNI/MARCIAPIEDE (Cat 2)</b>							
11 / 2 B.02.15.0007 .005	<b>SCAVO COMUNE A SEZIONE APERTA</b> SCAVO COMUNE A SEZIONE APERTA Scavo comune a sezione aperta eseguito con mezzi meccanici in terreno di qualsiasi natura e consistenza, compresi i trovanti di volume inferiore a 0.3 m <sup>3</sup> ed esclusa la sola roccia da mina. Nel prezzo si intendono compresi e compensati gli oneri per il taglio di piante e cespugli, la rimozione di ceppaie ed il livellamento del piano di scavo e quanto altro necessario per dare il lavoro finito a regola d'arte. Sono esclusi gli oneri derivanti dalle interferenze, sia longitudinali che trasversali, con sottoservizi esistenti nell'ambito dello scavo e che saranno compensate separatamente. La misurazione del corpo dello scavo sarà effettuata, a parete inclinata conformemente a quanto previsto dai piani previsti dalle misure per la tutela della salute e per la sicurezza dei lavoratori nei cantieri temporanei o mobili, od in loro assenza a parete inclinata 3/1 intesa come altezza su base, per una superficie in pianta da concordarsi con la D.L.. Scavo per realizzazione pavimentazione antitrauma	100,00			0,350	35,00		
	SOMMANO m <sup>3</sup>					35,00	4,51	157,85
12 / 3 B.02.50.0050 .005	<b>TRASPORTO E CESSIONE ECCEDEXENZA DI SCAVO</b> TRASPORTO E CESSIONE ECCEDEXENZA DI SCAVO Carico, trasporto e scarico, a qualsiasi distanza stradale dal cantiere di lavoro, del materiale di risulta eccedente dagli scavi sia a sezione aperta che obbligata. Nel prezzo si intende dedotto il valore convenzionale attribuito al materiale di scavo per la cessione all'appaltatore. La misurazione del materiale trasportato e ceduto sarà effettuata in via convenzionale non considerando l'incremento di volume risultante dopo lo scavo, cioè il materiale sarà computato per un volume pari a quello che occupava in sito prima dello scavo. Sono escluse le indennità dovute allo smaltimento del materiale di scavo eccedente in centri autorizzati per la raccolta di rifiuti speciali non pericolosi che saranno computati a parte. trasporto eccedenza di scavo, considerando aumento volumetrico pari a 30% Vedi voce n° 2 [m <sup>3</sup> 35.00]	1,30				45,50		
	SOMMANO m <sup>3</sup>					45,50	6,61	300,76
	<b>A R I P O R T A R E</b>							6'725,00

Num.Ord. TARIFFA	DESIGNAZIONE DEI LAVORI	DIMENSIONI				Quantità	IMPORTI	
		par.ug.	lung.	larg.	H/peso		unitario	TOTALE
	<b>R I P O R T O</b>							6'725,00
13 / 4 A.04.15.0005 .015	<b>IMPIANTO DI RECUPERO · TERRE E ROCCE · sabbie e ghiaie · ... ti Allegato 5 tab. 1 col A. del D.Lgs. 152/2006 – parte IV</b> IMPIANTO DI RECUPERO · TERRE E ROCCE Conferimento di materiali provenienti dalle attività di scavo in terre e rocce, secondo quanto stabilito dalla normativa vigente in materia, presso impianto autorizzato per le successive attività di recupero. Il prezzo si intende dedotto del valore convenzionale attribuito al materiale (art. 36 c.3 DM 145/2000 e s.m. ) ed è comprensivo dell'indennità del centro di raccolta, delle analisi di laboratorio, in conformità alla normativa vigente, per la verifica in contraddittorio delle risultanze di quanto riportato nelle caratterizzazione dei rifiuti svolte in sede progettuale, qualora il D.L. lo ritenesse necessario in sede esecutiva. Nel prezzo sono compresi e compensati tutti gli oneri per la movimentazione del materiale all'interno dell'area dell'impianto. Le quantità saranno debitamente documentate dall'Appaltatore mediante il Formulario di Identificazione del Rifiuto o Documento di rintracciabilità ed accettate dalla Direzione Lavori. EER 17 05 04 · sabbie e ghiaie · entro limiti Allegato 5 tab. 1 col A. del D.Lgs. 152/2006 - parte IV · sabbie e ghiaie indennità per smaltimento materiale da scavo (peso specifico 1700kg/mc) Vedi voce n° 3 [m³ 45.50]	1,70				77,35		
	SOMMANO t					77,35	9,52	736,37
14 / 29 B.02.15.0025 .005	<b>SOTTOFONDO E/O RIEMPIMENTO CON LEGANTE</b> SOTTOFONDO E/O RIEMPIMENTO CON LEGANTE Formazione di sottofondo e/o riempimento eseguito in legante di frantumazione con granulometria 0-30 mm, proveniente da cava e da impianti di riciclaggio e giudicato idoneo dalla D.L.. Il legante impiegato dovrà essere costituito da almeno il 30% di prodotti riciclati. Nel prezzo si intendono compresi e compensati gli oneri per il trasporto, lo stendimento meccanico, la formazione delle pendenze, il costipamento, il rispetto della marcatura CE. E' altresì compreso il rispetto della Delibera della Giunta Provinciale n. 41 del 20 gennaio 2012 · Criteri di Green Public Procurement (GPP) negli appalti pubblici di lavori, forniture e servizi e quanto altro necessario per dare il lavoro finito a regola d'arte. sottofondo di fondazione per preparazione percorsi pedonali interni e marciapiede STANDARD	196,45			0,300	58,94		
	SOMMANO m³					58,94	36,16	2'131,27
15 / 30 B.18.10.0220 .005	<b>PAVIMENTO IN MATTONELLE AUTOBLOCCANTI</b> PAVIMENTO IN MATTONELLE AUTOBLOCCANTI Fornitura e posa in opera di pavimento autobloccante nel colore e nell'aspetto a scelta della D.L., eseguito in mattonelle prefabbricate di conglomerato cementizio vibrato delle dimensioni comunemente in commercio, posate secondo le geometrie correnti su sottofondo dello spessore di 5 cm eseguito in sabbia a granulometria idonea. Il pavimento inoltre dovrà essere in possesso di un coefficiente di attrito conforme a quanto previsto dal DPR 24 luglio 1996, n. 503 recante norme per l'eliminazione delle barriere architettoniche negli edifici, spazi e servizi pubblici. Nel prezzo si intendono compresi e compensati gli oneri per la fornitura e posa del sottofondo, la formazione delle pendenze necessarie allo smaltimento delle acque meteoriche, lo spargimento di sabbia fine sufficiente a colmare gli interstizi, la bagnatura e la contemporanea battitura mediante adeguato vibratore meccanico, l'eventuale sostituzione di mattonelle rotte o deteriorate in corso d'opera, il taglio, lo sfrido, la scorta, il rispetto della marcatura CE, e quanto altro necessario per dare il lavoro finito a regola d'arte. posa delle mattonelle autobloccanti analoghe a quelle esistente nel parco "CORTI FIORITE" STANDARD					196,45		
	<b>A R I P O R T A R E</b>					196,45		9'592,64

Num.Ord. TARIFFA	DESIGNAZIONE DEI LAVORI	DIMENSIONI				Quantità	IMPORTI	
		par.ug.	lung.	larg.	H/peso		unitario	TOTALE
	<b>R I P O R T O</b>					196,45		9'592,64
	SOMMANO m <sup>2</sup>					196,45	26,29	5'164,67
16 / 31 D.51.35.0331 .010	<b>F/P CORDONATA IN PORFIDO DEL TRENINO SPESSORE CM 15 · testa segata</b> Fornitura e posa in opera di cordonata in porfido del Trentino rispondente alle caratteristiche del marchio Porfido Trentino Controllato spessore cm 15 ed altezza di almeno cm 23 allettata con malta cementizia compresa l'apposita fondazione, lo scavo necessario, la stuccatura dei giunti e quanto altro prescritto nelle Norme Tecniche, esclusa l' eventuale armatura d' acciaio o in barre o con rete elettrosaldata che saranno remunerati a parte con relativo prezzo d'elenco. · testa segata cordonate a bordo dei camminamenti		298,00			298,00		
	SOMMANO m					298,00	73,21	21'816,58
	<b>SOTTOSERVIZI - ILLUMINAZIONE PUBBLICA (Cat 3)</b>							
17 / 61 E.01.04.0041 .005	<b>SCAVO A SEZIONE RISTRETTA · per la fascia con profondità fino a m 1,50</b> SCAVO A SEZIONE RISTRETTA Scavo a sezione ristretta, in terreno ordinario di qualsiasi natura e consistenza, anche in presenza d'acqua con tirante inferiore a cm 20, eseguibile con mezzi meccanici, esclusa la roccia, compresi gli oneri per l'estrazione di massi trovanti di volume fino a m <sup>3</sup> 0,400, per la rimozione di manufatti di qualsiasi genere di volume fino a m <sup>3</sup> 0,400, per il taglio ed estirpazione di piante e ceppaie, per gli eventuali aggettamenti, per la demolizione di pavimentazioni e sottofondi stradali di qualsiasi tipo non riutilizzabili (esclusi conglomerati bituminosi da computarsi a parte), per la livellazione dei piani di scavo, per il deposito a fianco dello scavo del materiale, per il rinterro con materiale proveniente dagli scavi, per la preventiva individuazione e segnalazione di cavi elettrici, telefonici, tubazioni di acquedotti, gasdotti, fognature, canali irrigui, canali di scolo stradali, ecc., per la demolizione e del perfetto ripristino dei fossi di guardia in terra battuta interessati dai lavori, per la selezionatura del materiale fino e privo di sassi per il I° ritombamento delle tubazioni, e della terra vegetale eventualmente presente in superficie, per il perfetto ripristino del piano di campagna con mezzi meccanici, il costipamento del materiale, le eventuali ricariche. Restano esclusi gli oneri del trasporto del materiale di risulta o non ritenuto idoneo dalla D.L. e la relativa indennità di discarica e il taglio preventivo delle pavimentazioni in conglomerato bituminoso. Il volume di scavo sarà computato sulla base della larghezza convenzionale stabilita dalle sezioni tipo allegate e della profondità di progetto del fondo tubo maggiorata dello spessore del sottofondo stabilito anch'esso dalle sezioni tipo allegate. Si comprendono nel prezzo tutti gli oneri derivanti da qualsiasi maggiorazione di sezione, oltre le sezioni tipo allegate, conseguente alla natura del terreno, presenza d'acqua, roccia, di manufatti, ecc. o derivante da eventi meteorologici di qualsiasi tipo, il tutto eseguito a regola d'arte e secondo le indicazioni della Direzione Lavori. · per la fascia con profondità fino a m 1,50 scavo per posa corrugato illuminazione pubblica scavo per plinti prefabbricati lampioni scavo per pozzetti stacco lampioni		125,00	0,500	0,600	37,50		
		8,00	1,20	0,800	0,800	6,14		
		8,00	0,50	0,500	0,500	1,00		
	SOMMANO m <sup>3</sup>					44,64	17,13	764,68
18 / 62 E.01.04.0051 .005	<b>TRASPORTO DI MATERIALE A DISCARICA</b> TRASPORTO DI MATERIALE A DISCARICA Compenso per il trasporto del materiale di risulta provenienti dagli scavi, demolizioni, o comunque dichiarato non idoneo dalla D.L. per il reimpiego in cantiere e collocato in discariche autorizzate. Il							
	<b>A R I P O R T A R E</b>							37'338,57

Num.Ord. TARIFFA	DESIGNAZIONE DEI LAVORI	DIMENSIONI				Quantità	IMPORTI	
		par.ug.	lung.	larg.	H/peso		unitario	TOTALE
	<b>R I P O R T O</b>							37'338,57
	compenso sarà riconosciuto a fronte della presentazione di idonea documentazione comprovante il trasporto e la relativa collocazione. con peso del materiale pari a 1800kg/mc, ipotizzando trasporto in un raggio di 20km Vedi voce n° 61 [m³ 44.64]	20,00			1,800	1'607,04		
	SOMMANO t/km					1'607,04	0,40	642,82
19 / 63 B.06.55.0015 .025	<b>TUBI IN PE/AD CORRUGATO DOPPIA PARETE 750 N diametro esterno 125 mm</b> TUBI IN PE/AD CORRUGATO DOPPIA PARETE 750 N Fornitura e posa in opera di tubi in PE/AD doppia parete con superficie esterna corrugata e superficie interna liscia, giuntati mediante manicotti e posati interrati completi di tirafilo e riga di riferimento da impiegarsi per opere di canalizzazione elettrica e rispondente alla norma CEI EN 50086-2-4/A1 a Marchio IMQ e marcatura CE con classificazione di prodotto serie N e resistenza allo schiacciamento superiore a 750 N. Nel prezzo si intendono compresi e compensati gli oneri per lo spianamento del fondo dello scavo, i pezzi speciali di giunzione, il taglio, lo sfrido, il rispetto della marcatura CE, e quanto altro necessario per dare il lavoro finito a regola d'arte. E' escluso il solo reinterro comune che sarà computato a parte. diametro esterno 125 mm corrugato per distribuzione elettrica illuminazione pubblica		125,00			125,00		
	SOMMANO m					125,00	8,39	1'048,75
20 / 64 B.06.55.0010 .003	<b>TUBI IN PE/AD CORRUGATO DOPPIA PARETE 450 N diametro esterno 50 mm</b> TUBI IN PE/AD CORRUGATO DOPPIA PARETE 450 N Fornitura e posa in opera di tubi in PE/AD doppia parete con superficie esterna corrugata e superficie interna liscia, giuntati mediante manicotti e posati interrati completi di tirafilo e riga di riferimento da impiegarsi per opere di canalizzazione elettrica e rispondente alla norma CEI EN 50086-2-4/A1 a Marchio IMQ e marcatura CE con classificazione di prodotto serie N e resistenza allo schiacciamento superiore a 450 N. Nel prezzo si intendono compresi e compensati gli oneri per lo spianamento del fondo dello scavo, i pezzi speciali di giunzione, il taglio, lo sfrido, il rispetto della marcatura CE, e quanto altro necessario per dare il lavoro finito a regola d'arte. E' escluso il solo reinterro comune che sarà computato a parte. diametro esterno 50 mm stacchi pozzetti a morsettiera lampione (due tubi per lampione, lunghezza circa 2 metri)	8,00	2,00			16,00		
	SOMMANO m					16,00	3,62	57,92
21 / 65 B.62.22.0120 .295	<b>CPR · CAVO POSA FISSA FG16(O)R16 · 0,6/1kV sezione 4x4+1G4 mm²</b> CPR · CAVO POSA FISSA FG16(O)R16 · 0,6/1kV Fornitura e posa in opera di cavo con conduttori a corda rotonda flessibile di rame rosso ricotto Isolante in gomma HEPR ad alto modulo qualità G16 che conferisce al cavo elevate caratteristiche elettriche, meccaniche e termiche le anime dei cavi per segnalamento sono nere, numerate ed è previsto il conduttore di terra giallo/verde, guaina in PVC speciale di qualità R16, stampigliatura ad inchiostro: FG16(O)R16 ... 0.6/1 kV ...x... Cca·s3,d1,a3 IEMMEQU EFP anno Marcatura metrica progressiva. Conforme ai requisiti previsti dalla Normativa Europea Prodotti da Costruzione (CPR UE 305/11), Norma di riferimento CEI 20-13, EUROCLASSE: Cca·s3,d1,a3. Adatto adatti all'alimentazione elettrica in costruzioni ed altre opere di ingegneria civile con l'obiettivo di limitare la produzione e la diffusione di fuoco e di fumo, rispondenti al Regolamento Prodotti da Costruzione (CPR). Per ulteriori dettagli fare riferimento alla Norma CEI 20-67, "Guida all'uso dei cavi 0,6/1 kV". Cavo per							
	<b>A R I P O R T A R E</b>							39'088,06

Num.Ord. TARIFFA	DESIGNAZIONE DEI LAVORI	DIMENSIONI				Quantità	IMPORTI	
		par.ug.	lung.	larg.	H/peso		unitario	TOTALE
	<b>R I P O R T O</b>							39'088,06
	alimentazione e trasporto di energia e/o segnali nell'industria/ artigianato e dell'edilizia residenziale. Adatti per posa fissa sia all'interno, che all'esterno su passerelle, in tubazioni, canalette o sistemi similari. Possono essere direttamente interrati, per posa fissa in idonea tubazione o canalina predisposte, incassate, a vista o in cunicoli orizzontali o verticali, misurazione schematica fra centro quadri e/o cassetta di derivazione. Nel prezzo si intende compreso e compensato l'onere di: siglatura funzioni, capicorda, morsetti, legatura ed ancoraggi, eseguiti con idonei materiali, scorta, sfridi ed ogni altro onere per dare il lavoro finito a regola d'arte. sezione 4x4 +1G4 mm <sup>2</sup> cavo per illuminazione stacco fino a morsettieria (due cavi per lampione)	8,00	125,00 2,00			125,00 16,00		
	SOMMANO m					141,00	9,78	1'378,98
22 / 66 B.06.60.0010 .010	<b>POZZETTI EDILIZIA PREFABBRICATI dimensioni interne 40x40x40 cm</b> POZZETTI EDILIZIA PREFABBRICATI Fornitura e posa in opera di pozzetti normali prefabbricati completi di fondo, da impiegarsi in opere di edilizia per la raccolta di acque di scorrimento o l'ispezioni di reti in genere, eseguiti in conglomerato cementizio vibrato e posati su massetto di sottofondo, dello spessore minimo di 15 cm, e rinfianchi in conglomerato cementizio dosati a 150 kg di cemento tipo CEM II classe 32.5R per m <sup>3</sup> di inerte. Nel prezzo si intendono compresi e compensati gli oneri per il corretto allineamento secondo le livellette di progetto, la fornitura e posa del sottofondo e dei rinfianchi, il rispetto della marcatura CE, e quanto altro necessario per dare il lavoro finito a regola d'arte. Gli eventuali ripristini delle pavimentazioni saranno computati a parte. dimensioni interne 40x40x40 cm pozzetti per stacco in corrispondenza del corpo illuminante					8,00		
	SOMMANO cad.					8,00	70,87	566,96
23 / 67 D.51.10.0115 .005	<b>FORNITURA E POSA DI MANUFATTI IN GHISA SFEROIDALE · chiusini</b> FORNITURA E POSA DI MANUFATTI IN GHISA SFEROIDALE Fornitura e posa in opera di manufatti in ghisa sferoidale quali chiusini, caditoie ecc.. (secondo i tipi riportati, da porre su manufatti già predisposti di fori) a norma UNI EN 1563:2012 e che soddisfino i requisiti definiti nei Criteri Ambientali Minimi (C.A.M. · Strade), prodotti nella comunità Europea secondo la norma UNI EN 124-1 e UNI EN 124-2, recante il marchio di certificazione di prodotto e di conformità UNI e IGQ e certificato da ente terzo. Nel prezzo sono compresi e compensati tutti i pezzi necessari per dare il lavoro a regola d'arte, compresa la eventuale scritta come da indicazione della Direzione Lavori e la verniciatura ecologica a base d'acqua di colore nero, non tossica e non inquinante. · chiusini chiusini per pozzetti di stacco	8,00			26,000	208,00		
	SOMMANO kg					208,00	2,92	607,36
24 / 68 B.06.60.0030 .005	<b>PLINTI PREFABBRICATI PER ILLUMINAZIONE dimensioni esterne 65x50x50 cm per palo da 6,00 m</b> PLINTI PREFABBRICATI PER ILLUMINAZIONE Fornitura e posa in opera di plinti prefabbricati per pali di illuminazione con linea in cavidotto interrato, eseguiti in conglomerato cementizio vibrato e provvisti di cameretta di ispezione posati su massetto di sottofondo, dello spessore minimo di 15 cm, e rinfianchi in conglomerato cementizio dosati a 150 kg di cemento tipo CEM II classe 32.5R per m <sup>3</sup> di inerte. Nel prezzo si intendono compresi e compensati gli oneri per il corretto allineamento secondo le livellette di progetto, la fornitura e posa del sottofondo e dei rinfianchi, il rispetto della marcatura CE, e quanto altro necessario							
	<b>A R I P O R T A R E</b>							41'641,36

Num.Ord. TARIFFA	DESIGNAZIONE DEI LAVORI	DIMENSIONI				Quantità	IMPORTI	
		par.ug.	lung.	larg.	H/peso		unitario	TOTALE
	<b>R I P O R T O</b>							41'641,36
	per dare il lavoro finito a regola d'arte. Gli eventuali ripristini delle pavimentazioni saranno computati a parte. dimensioni esterne 65x50x50 cm per palo da 6,00 m							
	plinti per pali illuminazione parco (per palo da 4m ma si considera stesso plinto)					8,00		
	SOMMANO cad.					8,00	103,30	826,40
25 / 69 V.002	<p><b>PALI DI SOSTEGNO PER APPARECCHI ILLUMINANTI altezza fuori terra 4 m</b></p> <p>Fornitura e posa in opera di palo conico in acciaio zincato a caldo, altezza 4 m fuori terra, completo di braccio singolo per illuminazione pubblica, comprensivo di tutti gli accessori di montaggio e delle lavorazioni necessarie per la corretta installazione sul plinto predisposto (escluso). Palo conico in acciaio zincato a caldo, altezza fuori terra 4,00 m, conforme a UNI EN 40, completo di braccio singolo zincato a caldo, montaggio e collegamenti su plinto prefabbricato o gettato in opera fornito a parte. Sono compresi: movimentazione in cantiere, posa, serraggi, collegamenti elettrici alla morsettieria, verifica di verticalità e funzionalità. Sono esclusi: plinto di fondazione, scavi, cavidotti, apparecchi illuminanti, linee di alimentazione principali e ogni altro onere non specificato.</p> <p>1) Palo conico in acciaio zincato UNI EN 40 - H = 4 m, completo di portella, morsettieria, terminale superiore e relativo braccio di sostegno cad 400,00 eur</p> <p>2) (A.01.05.0035.005) Manodopera per montaggio palo su plinto predisposto, fissaggio bracci, cablaggio morsettieria, collegamento linea e verifica funzionale e mezzi d'opera (autocarro con gru, utensileria, DPL, segnaletica di cantiere) cad 102.50 eur</p> <p>totale diretto palo + manodopera e mezzi d'opera 502.50€  spese generali (13%) = 65.34 €  Utile d'impresa (10%) = 56.79 €  Prezzo Unitario Complessivo = 624.63 €  PALI per illuminazione parco</p> <p style="text-align: right;">SOMMANO cadauno</p>					8,00		
	SOMMANO cadauno					8,00	624,63	4'997,04
26 / 70 V.003	<p><b>ARMAURA STRADALE A LED PER ILLUMINAZIONE CORPO ILLUMINANTE STRADALE TIPO LED</b> Fornitura e posa in opera di corpo illuminante stradale, IP55, da palo, costituito da corpo illuminante in policarbonato del tipo a LED, eventuale alimentatore e condensatore di rifasamento; tipo e colore a scelta della D.L. Nel prezzo si intende compreso e compensato ogni onere ed accessorio necessario per la posa, l'allacciamento ed ogni altro onere per dare il lavoro finito a regola d'arte.</p> <p><b>CORPO ILLUMINANTE PER PARCO</b></p> <p style="text-align: right;">SOMMANO cad</p>					8,00		
	SOMMANO cad					8,00	450,00	3'600,00
27 / 71 V.004	<p><b>GUAINA TERMORESTRINGENTE alla base del palo</b></p> <p>Fornitura e posa in opera di guaina termorestringente nera, spessore adeguato alla protezione meccanica e ai raggi UV, idonea per pali di illuminazione pubblica in acciaio zincato, applicata alla base del sostegno con sporgenza fuori terra di 20 cm rispetto al piano di calpestio; inclusi preparazione del supporto (pulizia/sgrassaggio), eventuale primer/adesivo, riscaldamento e ritiro controllato fino a completa aderenza, sigillatura dei bordi, ripristino di eventuali difetti della zincatura, raccordo con le protezioni esistenti a filo del plinto/pozzetto, materiali e manodopera, attrezzature e ogni onere per dare il lavoro finito a regola d'arte nel rispetto delle norme CEI applicabili e della buona tecnica</p> <p>Fornitura guaina termorestringente per base palo Ø 60-120 mm,</p>							
	<b>A R I P O R T A R E</b>							51'064,80

Num.Ord. TARIFFA	DESIGNAZIONE DEI LAVORI	DIMENSIONI				Quantità	IMPORTI	
		par.ug.	lung.	larg.	H/peso		unitario	TOTALE
	<b>R I P O R T O</b>							51'064,80
	<p>lunghezza 0,6-0,8 m cad 8,00 € Materiale certificato UV-resistente, spessore 2-3 mm Manodopera specializzata per applicazione (pulizia, termoretrazione con pistola a gas, sigillatura) 0,25 h 40.130 €/h 10.03€ Tempo medio per palo Materiale di consumo (primer, adesivo, gas, nastri sigillanti) - 3,00</p> <p>totale diretto 21.03€ spese generali (13%) = 2.73€ Utile d'impresa (10%) = 2.38 € Prezzo Unitario Complessivo =26.14 € guaina termorestringente alla base del palo</p> <p style="text-align: right;">SOMMANO cadauno</p>					8,00		
28 / 72 B.62.38.0440 .060	<p><b>INT. AUT. MAGNETOTERMICO PDI 6kA (Icn), C Tripolare; (3P) 40+63 A</b> INT. AUT. MAGNETOTERMICO PDI 6kA (Icn), C Fornitura e posa in opera di interruttore automatico magnetotermico con potere di interruzione (Icn) 6kA secondo CEI EN 60898-1, conforme alle prescrizioni CEI EN 60898-1 (CEI 23-3/1), 230÷400 V, limitatore, curva C con corto circuito Im tra 5÷10 In, per protezione cavi e utilizzatori classici; tipo a scatto modulare da 17.5 mm su profilato EN 50022. Nel prezzo si intende compreso e compensato ogni onere ed accessorio necessario per la posa, la quota parte per il cablaggio con idonei conduttori dotati di idonei tubetti terminali preisolati, la siglatura, ed ogni altro onere per dare il lavoro finito a regola d'arte. Tripolare; (3P) 40+63 A int. aut. per gestione illuminazione pubblica</p> <p style="text-align: right;">SOMMANO cad.</p>					1,00		
						8,00	26,14	209,12
						1,00		
						1,00	122,21	122,21
29 / 73 B.62.38.0720 .025	<p><b>INT. DIFFERENZIALE PURO / BLOCCO DIFFERENZIALE, classe AC · 4P Quadripolare (4P), 25 A, Idn 0,3 A</b> INT. DIFFERENZIALE PURO / BLOCCO DIFFERENZIALE, classe AC · 4P Fornitura e posa in opera di interruttore differenziale puro o blocco differenziale agganciabile, senza sganciatori magnetotermici, conforme alle prescrizioni CEI EN 61009-1 (CEI 23-44) e CEI EN 60947-2 (CEI 17-5), quadripolare, 415 V, ad alta e media sensibilità, istantaneo, classe AC per correnti di guasto di tipo alternato, protetto contro le sovratensioni impulsive; tipo a scatto modulare da 17.5 mm su profilato EN 50022. Nel prezzo si intende compreso e compensato ogni onere ed accessorio necessario per la posa, la quota parte per il cablaggio con idonei conduttori dotati di idonei tubetti terminali preisolati, la siglatura, ed ogni altro onere per dare il lavoro finito a regola d'arte. Quadripolare (4P), 25 A, Idn 0,3 A interruttori differenziali</p> <p style="text-align: right;">SOMMANO cad.</p>					2,00		
						2,00	118,66	237,32
30 / 74 B.62.50.0010 .045	<p><b>INTERRUTTORI DI MANOVRA · 17.5 mm quadripolare 4x63÷80 A 4md</b> INTERRUTTORI DI MANOVRA · 17.5 mm Fornitura e posa in opera di interruttore di manovra, conforme alle norme CEI 17-11 '98, tipo a scatto modulare da 17.5 mm su profilato EN 50022. Nel prezzo si intende compreso e compensato ogni onere ed accessorio necessario per la posa, la quota parte per il cablaggio con idonei conduttori, la siglatura, i capicorda ed ogni altro onere per dare il lavoro finito a regola d'arte. quadripolare 4x63÷80 A 4md</p> <p style="text-align: right;">SOMMANO cad.</p>					1,00		
						1,00	90,36	90,36
	<b>A R I P O R T A R E</b>							51'723,81

Num.Ord. TARIFFA	DESIGNAZIONE DEI LAVORI	DIMENSIONI				Quantità	IMPORTI	
		par.ug.	lung.	larg.	H/peso		unitario	TOTALE
	<b>R I P O R T O</b>							51'723,81
31 / 75 B.62.44.0020 .035	<b>CONTATTORE DI POTENZA, AC1 · 17.5 mm 4x20 A</b> CONTATTORE DI POTENZA, AC1 · 17.5 mm Fornitura e posa in opera di contattore di potenza in corrente alternata per l'inserimento o il disinserimento di linee in circuiti di potenza tipo resistivo quali riscaldamento, illuminazione, condizionamento elettrico, forni a resistenza, ecc., conforme alle norme CEI 17-50 '02; corpo in materiale isolante, autoestinguente, ad alta resistenza alla temperatura; morsetti totalmente protetti contro i contatti accidentali; portate in AC1, sfasamento max 0.95; bobina a 230÷400 V, contatti ausiliari 1NO+1NC da 20 A. Nel prezzo si intende compreso e compensato ogni onere ed accessorio necessario per la posa, la quota parte per il cablaggio con idonei conduttori, la siglatura, i capicorda ed ogni altro onere per dare il lavoro finito a regola d'arte. 4x20 A					2,00		
	SOMMANO cad.					2,00	34,86	69,72
32 / 76 B.62.50.0020 .050	<b>PORTAFUSIBILI SEZIONABILI · 17.5 mm bipolare 2x20 A 2md</b> PORTAFUSIBILI SEZIONABILI · 17.5 mm Fornitura e posa in opera di portafusibili sezionabili, in materiale infrangibile, isolante autoestinguente, ad elevata resistenza meccanica, tensione di utilizzo fino a 600 V, morsetti protetti, sezione nominale 2x10÷25 mm <sup>2</sup> , a gabbia antitranciatura, con estrattore dei fusibili, questi compresi, tipo a scatto modulare da 17.5 mm su profilato EN 50022. Nel prezzo si intende compreso e compensato ogni onere ed accessorio necessario per la posa, la quota parte per il cablaggio con idonei conduttori, la siglatura, i capicorda ed ogni altro onere per dare il lavoro finito a regola d'arte. bipolare 2x20 A 2md					1,00		
	SOMMANO cad.					1,00	22,40	22,40
33 / 77 B.62.50.0030 .100	<b>FRUTTI MODULARI · 17.5 mm presa 2P+T 10÷16 A, Unel, 3md</b> FRUTTI MODULARI · 17.5 mm Fornitura e posa in opera di frutti modulari in materiale infrangibile, isolante, autoestinguente, ad elevata resistenza meccanica, tipo a scatto modulare da 17.5 mm su profilato EN 50022. Nel prezzo si intende compreso e compensato ogni onere ed accessorio necessario per la posa, la quota parte per il cablaggio con idonei conduttori, la siglatura, i capicorda ed ogni altro onere per dare il lavoro finito a regola d'arte. presa 2P+T 10÷16 A, Unel, 3md					1,00		
	SOMMANO cad.					1,00	19,07	19,07
34 / 78 B.62.50.0320 .005	<b>INTERRUTTORE CREPUSCOLARE PROGRAMMABILE · 17.5 mm giornaliero-settimanale, 2÷50 lux e 50÷2000 lux 4md</b> INTERRUTTORE CREPUSCOLARE PROGRAMMABILE · 17.5 mm Fornitura e posa in opera di interruttore crepuscolare programmabile per comandare un circuito di illuminazione in funzione del livello di luminosità naturale, integrato con programmatore di accensione e spegnimento in funzione dell'uso, tensione di funzionamento 220 V, 50 Hz, contatto di commutazione 1 A, 250 V, possibilità di programmazione giornaliera/settimanale con 20 passi di programma, commutazione minima 1 minuto, riserva di carica di 24 ore, in materiale isolante, autoestinguente, tipo a scatto modulare da 17.5 mm su profilato EN 50022; completo di cellula fotoresistente, dispositivo per ritardo di intervento tarabile da 15÷50 secondi. Nel prezzo si intende compreso e compensato ogni onere ed accessorio necessario per la posa, la quota parte per il cablaggio con idonei conduttori, la siglatura, i capicorda ed ogni altro onere per dare il lavoro finito a regola d'arte. giornaliero-settimanale, 2÷50 lux e							
	<b>A R I P O R T A R E</b>							51'835,00

Num.Ord. TARIFFA	DESIGNAZIONE DEI LAVORI	DIMENSIONI				Quantità	IMPORTI	
		par.ug.	lung.	larg.	H/peso		unitario	TOTALE
	<b>R I P O R T O</b>							51'835,00
35 / 79 B.62.29.0260 .040	50÷2000 lux 4md crepuscolare					1,00		
	SOMMANO cad.					1,00	462,60	462,60
	<p><b>QUADRO/ARMADIO MONOBLOCCO, IN POLIESTERE RINFORZATO, IP66, IK10 dim. HxLxP (1200x800x300) mm, porta cieca</b></p> <p>QUADRO/ARMADIO MONOBLOCCO, IN POLIESTERE RINFORZATO, IP66, IK10 Fornitura e posa in opera di quadro/armadio in resina di poliestere insaturo rinforzato con fibre di vetro, disponibili in versione con porta a vetro oppure porta cieca, all'interno dei quadri ed armadi sarà possibile certificare secondo EN 60439-1 dispositivi con Icc max 25kA, con tensione nominale di isolamento (Ui) 1000V verificata con prova dielettrica a 5250V secondo la norma IEC 60439-1. Adatti al contenimento di apparecchiature per la distribuzione dell'energia, apparecchiature e segnalazioni per l'automazione o per l'impiego in impianti fotovoltaici, possono essere impiegati anche come Avanguardri per l'installazione di interruttori di protezione scatolati. Possibilità di installazione in diverse configurazioni, affiancati o sovrapposti impiegando gli appositi accessori di accoppiamento, accessori che semplificano e velocizzano il montaggio delle apparecchiature installate, fissaggio a muro con appositi kit con staffe e accessori dedicati. Possibilità di installazione di porte interne predisposte con il sistema di aggancio semplificato che Accessoriabile con piastre di fondo per il montaggio delle apparecchiature, disponibili in acciaio zincato o materiale isolante, piastre Cabstop installabili su ogni lato del quadro per permettere il passaggio dei cavi, guide di regolazioni di profondità per consentire l'installazione di apparecchiature in diverse dimensioni. Caratteristiche principali: · IP 66 secondo la norma IEC EN 60529. · IK 10 secondo la norma IEC EN 62262 (EN 50102). · Classe II(1). · Autoestinguento a 960°C secondo la norma IEC EN 60695-2-11; · Temperatura di installazione in regime permanente da -40°C a +80°C, con punte di 100°C. · Porta reversibile con apertura a 180° e cerniere imperdibili. · Serratura a doppia barretta. · Fissaggio diretto degli equipaggiamenti sul fondo del quadro. · Possibilità di fissaggio di piastra parziale a seconda delle dimensioni; · Regolazione in profondità. · Indicato per gli ambienti corrosivi. Il quadro dovrà essere realizzato seguendo le seguenti prescrizioni: · sistemi di cablaggio rapido (pettini, sbarre a "C" orizzontali, sbarre a "C" verticali); · tutta l'apparecchiatura installata deve essere, per quanto possibile, di una stessa casa costruttrice; · le finestrate, non occupate, chiuse con appositi falso polo in PVC autoestinguento; · le portine con maniglia isolante e serratura a chiave eguale per tutti i quadri dell'edificio. · collettore per conduttori di protezione e per collegamenti equipotenziali, da montare all'interno di quadri elettrici, costituito da barra in ottone od in rame, morsetti in ottone, coperchio piombabile e supporti. La messa in opera comprende, l'allacciamento alle linee in arrivo e delle linee in partenza realizzato utilizzando gli appositi terminali a pressione preisolati, ad installazione ultimata dovrà essere prodotta la dichiarazione di conformità del quadro, la quale dovrà corrispondere ai dati indicati nella targa di identificazione, posta sul quadro stesso. Il prezzo si intende comprensivo degli oneri derivanti dalle seguenti lavorazioni: siglatura funzioni, apposizione di terminali a pressione preisolati sui conduttori di cablaggio, morsettiere di attestazione cavi adeguatamente dimensionate e poste in apposito settore del quadro in funzione dell'arrivo cavi, legatura ed ancoraggi, eseguiti con idonei materiali, scorta, sfridi ed ogni altro onere per dare il lavoro finito a regola d'arte, idonei supporti di fissaggio dimensionati e scelti in funzione della superficie di ancoraggio, le guide porta apparecchiatura opportunamente distanziate, l'eventuale zoccolo per l'appoggio a terra, l'eventuale installazione di piastra di fondo sia zincata che isolante, l'eventuale porta interna, il tettuccio di copertura in caso di installazione all'aperto, idoneo sistema di passaggio cavi tipo Cabo-stop o similari, eventuale sistema di accoppiamento in caso</p>							
	<b>A R I P O R T A R E</b>							52'297,60

Num.Ord. TARIFFA	DESIGNAZIONE DEI LAVORI	DIMENSIONI				Quantità	IMPORTI	
		par.ug.	lung.	larg.	H/peso		unitario	TOTALE
	<b>R I P O R T O</b>							52'297,60
	di utilizzo di più quadri collegati tra loro. Inoltre nel prezzo si intende compreso e compensato ogni onere ed accessorio necessario per la posa ed ogni altro onere per dare il lavoro finito a regola d'arte. dim. HxLxP (1200x800x300) mm, porta cieca quadro armadio monoblocco					1,00		
	SOMMANO cad.					1,00	1'553,54	1'553,54
36 / 80 B.62.15.0130 .025	<b>CASSETTE PER CENTRALINI, DA INCASSO 2x12 moduli</b> CASSETTE PER CENTRALINI, DA INCASSO Fornitura e posa in opera di cassette per centralini da incasso rettangolari, in polistirolo antiurto, autoestinguente. Nel prezzo si intende compreso e compensato ogni onere ed accessorio necessario per la posa, coperchio fissato a vite ed ogni altro onere per dare il lavoro finito a regola d'arte. 2x12 moduli cassetta					1,00		
	SOMMANO cad.					1,00	27,36	27,36
37 / 81 N.P.11	<b>ATTIVAZIONE E VOLTURE UTENZE LUCE E ACQUA</b> ATTIVAZIONE E VOLTURA UTENZE LUCE E ACQUA Attivazione e/o voltura delle utenze di energia elettrica e acqua potabile a servizio delle aree e/o degli immobili oggetto di convenzione urbanistica, comprensiva di predisposizione e presentazione delle pratiche amministrative presso gli enti gestori competenti, verifica della documentazione tecnica necessaria, coordinamento con i gestori dei servizi, eventuali sopralluoghi, gestione delle tempistiche di allaccio, assistenza fino all'effettiva messa in esercizio delle forniture. La voce si intende comprensiva di ogni onere per prestazioni professionali, spese generali e utile d'impresa. Sono esclusi eventuali contributi, diritti o corrispettivi richiesti direttamente dagli enti erogatori, se fatturati separatamente.  Manodopera tecnica/amministrativa per gestione pratiche (tecnico o impiegato tecnico) - 4,00 h x 38,00 €/h = 152,00 € Spese generali e organizzative (telefonate, PEC, modulistica, coordinamento) - forfettarie = 25,00 € Utile d'impresa (10%) - 17,70 €  Prezzo unitario cad. = 195,00 € attivazione e voltura utenze luce					1,00		
	SOMMANO cadauno					1,00	195,00	195,00
	<b>ATTREZZATURA PARCO + VERDE (Cat 4)</b>							
38 / 17 D.51.20.0010 .005*	<b>TERRA VEGETALE VAGLIATA</b> TERRA VEGETALE VAGLIATA Fornitura di terra vegetale proveniente da cave di prestito per la formazione di airole, piazzole, ecc. compreso la cavatura, l'indennità di cava, la selezione e vagliatura, il carico, il trasporto con qualsiasi distanza stradale, lo scarico e tutti gli altri oneri indicati nelle Norme Tecniche, esclusa la sistemazione del materiale, misurata in opera. Riempimento aiuola STANDARD Livellamento area parco STANDARD considerata c.a. 20 cm per raggiungimento quota terreno livellato uniforme	53,00			0,400	21,20		
	SOMMANO m³	783,55			0,200	156,71		
						177,91	32,95	5'862,13
39 / 18 D.51.20.0050	<b>SISTEMAZIONE AIUOLE · proveniente dagli scavi</b> SISTEMAZIONE AIUOLE Sistemazione di terreno coltivo per la							
	<b>A R I P O R T A R E</b>							59'935,63

Num.Ord. TARIFFA	DESIGNAZIONE DEI LAVORI	DIMENSIONI				Quantità	IMPORTI	
		par.ug.	lung.	larg.	H/peso		unitario	TOTALE
	<b>R I P O R T O</b>							59'935,63
.005	formazione di aiuole in genere secondo le prescrizioni contenute nelle Norme Tecniche e secondo i parametri indicati nelle sezioni tipo, esclusa la fornitura dei materiali; da misurarsi in opera. · proveniente dagli scavi posa della terra vegetale vagliata di cui alla voce 17 Vedi voce n° 17 [m³ 177,91]					177,91		
	SOMMANO m³					177,91	5,70	1'014,09
40 / 19 L.04.30.0005 .010*	<b>PACCIAMATURA Corteccia</b> PACCIAMATURA Fornitura e posa in cantiere di materiale per pacciamatura Corteccia PACCIAMATURA aiuola tra ciclabile e marciapiede STANDARD	53,00			0,100	5,30		
	SOMMANO m³					5,30	50,60	268,18
41 / 20 N.P. 12	<b>TELO ANTI-ALGA</b> TELO ANTI-ALGA Fornitura e posa in opera di telo antialga/antierbacce permeabile in geotessile (tessuto in polipropilene o materiale equivalente), idoneo a prevenire la crescita di erbe infestanti sotto pacciamatura in corteccia. Il telo deve essere resistente ai raggi UV, permeabile all'acqua per garantire regolare percolazione e consentire l'irrigazione del terreno, dotato di adeguato peso (es. 100-150 g/m² circa). Include la preparazione del piano di posa, taglio e adattamento attorno alle piante esistenti e fissaggio con pioli o ganci metallici.  ANALISI PREZZI Telo antialga in PP 100-150 g/m² m² 1,05 1,80 1,89 Pioli di fissaggio metallici/plastici cad 2,00 0,25 0,50 Manodopera operaio specializzato h 0,10 28,00 2,80 Manodopera operaio comune h 0,05 24,00 1,20 Spese generali 15% 0,96 Utile d'impresa 10% 0,74 Prezzo unitario finale 8,09 €/m² TELO ANTI ALGA aiuola tra ciclabile e marciapiede STANDARD	53,00			0,100	5,30		
	SOMMANO m2					5,30	8,09	42,88
42 / 21 L.04.35.0045 .045	<b>ACER PLATANOIDES CRIMSON KING e ROYAL RED</b> <b>Circonferenza fusto da 18 a 20 cm in zolla</b> ACER PLATANOIDES CRIMSON KING e ROYAL RED Fornitura in cantiere di specie arborea Acer platanoides varietà Crimson king e Royal Red a cespuglio o ad altofusto in zolla e vaso Ad alto fusto, circonferenza fusto da 18 cm a 20 cm in zolla piantumazione alberi ad alto fusto					12,00		
	SOMMANO cad.					12,00	438,58	5'262,96
43 / 23 L.07.10.0095 .012	<b>MESSA A DIMORA DI ALBERI A FOGLIA CADUCA per piante di circ. 20 a 25 cm</b> MESSA A DIMORA DI ALBERI A FOGLIA CADUCA Messa a dimora di alberi a foglia caduca o persistente, compreso il reinterro, la formazione della conca di compluvio (formella), la fornitura ed il collocamento di pali tutori in legno trattato, la legatura con corde idonee, la fornitura e la distribuzione di ammendanti, di concimi e una bagnatura con 50/200 l di acqua, compresa la fornitura e posa di tubo dreno interrato per irrigazione, esclusi gli oneri di manutenzione e garanzia e la fornitura delle piante. per piante di circ. 20 a 25 cm messa a dimora alberi					12,00		
	SOMMANO cad.					12,00	143,94	1'727,28
	<b>A R I P O R T A R E</b>							68'251,02

Num.Ord. TARIFFA	DESIGNAZIONE DEI LAVORI	DIMENSIONI				Quantità	IMPORTI	
		par.ug.	lung.	larg.	H/peso		unitario	TOTALE
	<b>R I P O R T O</b>							68'251,02
44 / 24 L.04.40.0190 .005	<b>LIGUSTRUM LUCIDUM Altezza da 1.00 m a 1.25 m</b> LIGUSTRUM LUCIDUM Fornitura in cantiere di specie arbustiva Ligustrum lucidum in zolla Altezza da 1.00 m a 1.25 m fornitura in cantiere di cespugli sull'aiuola divisoria tra pedonale e ciclabile. eventualmente sostituibile con specie diversa					40,00		
	SOMMANO cad.					40,00	97,91	3'916,40
45 / 25 L.07.10.0085 .005	<b>MESSA A DIMORA DI PICCOLI ALBERI O PIANTE ARBUSTIVE</b> MESSA A DIMORA DI PICCOLI ALBERI O PIANTE ARBUSTIVE Messa a dimora di piante arbustive o piccoli alberi in zolla o vaso, per altezza da 1 m fino a 2 m, fornitura e stesa di 20 l. di terriccio torboso, concimazione ed irrigazione con 15 l. di acqua, esclusa la fornitura delle piante, la pacciamatura e gli oneri di manutenzione e garanzia. siepi di delimitazione tra ciclabile e marciapiede siepi di delimitazione verso cabina elettrica e verso nuovo confine (considerando un arbusto ogni 60cm per uno sviluppo lineare di circa 46m)					38,00		
	SOMMANO cad.					77,00		
						115,00	28,41	3'267,15
46 / 26 B.02.15.0007 .005	<b>SCAVO COMUNE A SEZIONE APERTA</b> SCAVO COMUNE A SEZIONE APERTA Scavo comune a sezione aperta eseguito con mezzi meccanici in terreno di qualsiasi natura e consistenza, compresi i trovanti di volume inferiore a 0.3 m³ ed esclusa la sola roccia da mina. Nel prezzo si intendono compresi e compensati gli oneri per il taglio di piante e cespugli, la rimozione di ceppaie ed il livellamento del piano di scavo e quanto altro necessario per dare il lavoro finito a regola d'arte. Sono esclusi gli oneri derivanti dalle interferenze, sia longitudinali che trasversali, con sottoservizi esistenti nell'ambito dello scavo e che saranno compensate separatamente. La misurazione del corpo dello scavo sarà effettuata, a parete inclinata conformemente a quanto previsto dai piani previsti dalle misure per la tutela della salute e per la sicurezza dei lavoratori nei cantieri temporanei o mobili, od in loro assenza a parete inclinata 3/1 intesa come altezza su base, per una superficie in pianta da concordarsi con la D.L.. Scavo per realizzazione pavimentazione antitrauma	100,00			0,350	35,00		
	SOMMANO m³					35,00	4,51	157,85
47 / 27 B.02.50.0050 .005	<b>TRASPORTO E CESSIONE ECCEDENZIA DI SCAVO</b> TRASPORTO E CESSIONE ECCEDENZIA DI SCAVO Carico, trasporto e scarico, a qualsiasi distanza stradale dal cantiere di lavoro, del materiale di risulta eccedente dagli scavi sia a sezione aperta che obbligata. Nel prezzo si intende dedotto il valore convenzionale attribuito al materiale di scavo per la cessione all'appaltatore. La misurazione del materiale trasportato e ceduto sarà effettuata in via convenzionale non considerando l'incremento di volume risultante dopo lo scavo, cioè il materiale sarà computato per un volume pari a quello che occupava in sito prima dello scavo. Sono escluse le indennità dovute allo smaltimento del materiale di scavo eccedente in centri autorizzati per la raccolta di rifiuti speciali non pericolosi che saranno computati a parte. trasporto eccedenza di scavo, considerando aumento volumetrico pari a 30% Vedi voce n° 26 [m³ 35.00]					45,50		
	SOMMANO m³	1,30				45,50	6,61	300,76
48 / 28 A.04.15.0005	<b>IMPIANTO DI RECUPERO · TERRE E ROCCE · sabbie e ghiaie · ... ti Allegato 5 tab. 1 col A. del D.Lgs. 152/2006 –</b>							
	<b>A R I P O R T A R E</b>							75'893,18

Num.Ord. TARIFFA	DESIGNAZIONE DEI LAVORI	DIMENSIONI				Quantità	IMPORTI	
		par.ug.	lung.	larg.	H/peso		unitario	TOTALE
	<b>R I P O R T O</b>							75'893,18
.015	<p><b>parte IV</b>  <b>IMPIANTO DI RECUPERO · TERRE E ROCCE</b> Conferimento di materiali provenienti dalle attività di scavo in terre e rocce, secondo quanto stabilito dalla normativa vigente in materia, presso impianto autorizzato per le successive attività di recupero. Il prezzo si intende dedotto del valore convenzionale attribuito al materiale (art. 36 c.3 DM 145/2000 e s.m. ) ed è comprensivo dell'indennità del centro di raccolta, delle analisi di laboratorio, in conformità alla normativa vigente, per la verifica in contraddittorio delle risultanze di quanto riportato nella caratterizzazione dei rifiuti svolte in sede progettuale, qualora il D.L. lo ritenesse necessario in sede esecutiva. Nel prezzo sono compresi e compensati tutti gli oneri per la movimentazione del materiale all'interno dell'area dell'impianto. Le quantità saranno debitamente documentate dall'Appaltatore mediante il Formulario di Identificazione del Rifiuto o Documento di rintracciabilità ed accettate dalla Direzione Lavori. EER 17 05 04 · sabbie e ghiaie · entro limiti Allegato 5 tab. 1 col A. del D.Lgs. 152/2006 - parte IV · sabbie e ghiaie  indennità per smaltimento materiale da scavo (peso specifico 1700kg/mc)  Vedi voce n° 27 [m³ 45.50]</p>	1,70				77,35		
	SOMMANO t					77,35	9,52	736,37
49 / 32 L.07.10.0035 .005	<p><b>FORMAZIONE DI TAPPETO ERBOSO Per superfici fino a m². 2.500</b>  <b>FORMAZIONE DI TAPPETO ERBOSO</b> Formazione di tappeto erboso, mediante fresatura e spietramento del terreno, successiva semina, reinterro e rullatura finale. Nel prezzo si intende compreso e compensato l'onere per la livellatura, l'asportazione dei sassi di media pezzatura, la semina in ragione di 30 g/m2 di miscuglio di sementi idonee alle caratteristiche del terreno esistente, la prima concimazione secondo le indicazioni della D.L. , il primo innaffiamento e quanto altro necessario per dare il lavoro finito a regola d'arte. Per superfici fino a m². 2.500.  realizzazione tappeto erboso</p>					783,55		
	SOMMANO m²					783,55	4,52	3'541,65
50 / 33 B.02.15.0023 .005	<p><b>SOTTOFONDO E/O DRENAGGIO CON ARGILLA ESPANSA</b>  <b>SOTTOFONDO E/O DRENAGGIO CON ARGILLA ESPANSA</b> Formazione di sottofondo e/o drenaggio orizzontale eseguito in argilla espansa con granulometria 0-30 mm e giudicato idoneo dalla D.L.. Nel prezzo si intendono compresi e compensati gli oneri per il trasporto, lo stendimento manuale, il rispetto della marcatura CE e quanto altro necessario per dare il lavoro finito a regola d'arte.  caldana di sottofondo con drenaggi</p>	100,00			0,200	20,00		
	SOMMANO m³					20,00	182,29	3'645,80
51 / 34 L.09.05.0095 .005	<p><b>PAVIMENTAZIONE EPDM (ANTITRAUMA) COLATO IN OPERA</b> <b>pavimentazione in EDPM</b>  <b>PAVIMENTAZIONE EPDM (ANTITRAUMA) COLATO IN OPERA</b> Fornitura e posa di pavimento antitrauma in EPDM, colato in opera, certificato conforme alla normativa UNI/EN 1177, drenante, spessore 45-50 mm, posato in continuo senza giunture. Realizzazione in doppio strato di densità e granulometria differenziata e composta miscela di gomma EPDM e resina legante poliuretanic monocomponente, posata con una prima colata dello spessore di 35 mm in granuli neri di diametro 5-8 mm e successiva stesura superficiale di 15 mm con granuli colorati in EPDM puro del diametro di 1-1.5 mm e neri diametro 2-3 mm, miscelati in giusta percentuale. Compresa la stesura, la lisciatura con spatole metalliche, tale da dare caratteristiche finali di alta</p>							
	<b>A R I P O R T A R E</b>							83'817,00

Num.Ord. TARIFFA	DESIGNAZIONE DEI LAVORI	DIMENSIONI				Quantità	IMPORTI	
		par.ug.	lung.	larg.	H/peso		unitario	TOTALE
	<b>R I P O R T O</b>							83'817,00
52 / 35 L.09.05.0095 .010	<p>resistenza all'usura ed agli elementi atmosferici. Da posare su una preesistente caldana in CLS o piano opportunamente stabilizzato. pavimentazione in EDPM pavimentazione antitrauma</p> <p style="text-align: right;">SOMMANO m<sup>2</sup></p> <p><b>PAVIMENTAZIONE EPDM (ANTITRAUMA) COLATO IN OPERA sovrapprezzo per ogni cm in più di spessore (oltre i 5 cm)</b> PAVIMENTAZIONE EPDM (ANTITRAUMA) COLATO IN OPERA Fornitura e posa di pavimento antitrauma in EPDM, colato in opera, certificato conforme alla normativa UNI/EN 1177, drenante, spessore 45-50 mm, posato in continuo senza giunture. Realizzazione in doppio strato di densità e granulometria differenziata e composta miscela di gomma EPDM e resina legante poliuretana monocomponente, posata con una prima colata dello spessore di 35 mm in granuli neri di diametro 5-8 mm e successiva stesura superficiale di 15 mm con granuli colorati in EPDM puro del diametro di 1-1.5 mm e neri diametro 2-3 mm, miscelati in giusta percentuale. Compresa la stesura, la lisciatura con spatole metalliche, tale da dare caratteristiche finali di alta resistenza all'usura ed agli elementi atmosferici. Da posare su una preesistente caldana in CLS o piano opportunamente stabilizzato. sovrapprezzo per ogni cm in più di spessore (oltre i 5 cm) pavimentazione antitrauma oltre i 5cm (per raggiungere minimo di 80mm totali necessari a garantire L'H.I.C. per la caduta da 2.30m indicata nella scheda allegata per quanto riguarda il gioco calistenico. Si considera tale scheda tecnica in quanto quella per il gioco dei bambini riporta un'altezza di caduta non rilevante)</p> <p style="text-align: right;">SOMMANO m<sup>2</sup></p>	100,00			3,000	300,00	97,55	9'755,00
53 / 36 B.21.30.0055 .005	<p><b>CORDONI IN PORFIDO DEL TRENTO sezione massima 8x20/25 cm</b> CORDONI IN PORFIDO DEL TRENTO Fornitura e posa in opera di cordoni in porfido del Trentino, eseguiti in masselli a correre con facce a piano naturale di cava e giunti a spacco, posati su massetto di sottofondo di qualsiasi spessore eseguito in malta cementizia. Nel prezzo si intendono compresi e compensati gli oneri per lo scavo, la fornitura e posa del massetto, gli eventuali pezzi speciali, la sigillatura degli interstizi con boiaccia di cemento e sabbia, il taglio, lo sfrido, il rispetto della marcatura CE, e quanto altro necessario per dare il lavoro finito a regola d'arte nel rispetto delle Norme Tecniche indicate nel Capitolato Speciale d'Appalto PAVIMENTAZIONI AD ELEMENTI IN PIETRA E OPERE COMPLEMENTARI e che soddisfino i requisiti definiti nei Criteri Ambientali Minimi (C.A.M.). Dovrà essere fornito e posato porfido proveniente da cave ubicate nella Provincia Autonoma di Trento e conforme alle caratteristiche tecniche del Marchio "Trentino Pietre" o equivalente. sezione massima 8x20/25 cm delimitazione dell'area gioco</p> <p style="text-align: right;">SOMMANO m</p>		40,00			40,00	55,14	1'692,00
54 / 37 L.01.05.0005 .010*	<p><b>GRUPPI ARREDO Completo in legno di larice</b> GRUPPI ARREDO Fornitura e posa in opera in cantiere di gruppo arredo costituito da un tavolo e due panchine, con struttura portante unica o separata, realizzata interamente in legno di larice non trattato. I piani di appoggio del tavolo e le sedute delle panchine realizzati in assi e listelli di legno di larice piallati, non trattati, assemblati e fissati secondo i disegni esecutivi e le indicazioni della Direzione Lavori. Il legno è lasciato allo stato naturale, senza impregnanti o vernici protettive, con naturale evoluzione cromatica nel tempo. Nel prezzo si intendono compresi e compensati la fornitura dei materiali, le lavorazioni,</p>							
	<b>A R I P O R T A R E</b>							97'469,60

Num.Ord. TARIFFA	DESIGNAZIONE DEI LAVORI	DIMENSIONI				Quantità	IMPORTI	
		par.ug.	lung.	larg.	H/peso		unitario	TOTALE
	<b>R I P O R T O</b>							97'469,60
	<p>l'assemblaggio, il trasporto in cantiere, la posa in opera e ogni altro onere necessario per dare l'opera finita a regola d'arte.</p> <p><b>ANALISI PREZZO</b>            Legno di larice non trattato, piallato, per struttura portante, piani di appoggio e sedute (sezioni adeguate per uso urbano, compresi sfridi) → € 620,00            Bulloneria, staffe, viteria zincata/inox per assemblaggio e fissaggi → € 40,00            Falegname/operaio specializzato per assemblaggio e montaggio in cantiere 10,0 h × 36,00 €/h = € 360,00            Trasporto in cantiere, scarico e posizionamento → € 45,00</p> <p>Materiali + manodopera + trasporti → € 1.065,00</p> <p>Spese generali e utile d'impresa (≈ 8%) → € 85,00            Prezzo unitario finale € 1.150,00 / cad            gruppi arredi e panchine</p> <p style="text-align: right;">SOMMANO cad.</p>					3,00		
						3,00	1'150,00	3'450,00
55 / 38 L.01.05.0012 .005*	<p><b>PANCHINE INCLUSIVE panchina inclusiva modello freedom con seduta da 198 cm</b>            PANCHINE INCLUSIVE Fornitura e posa in cantiere di panchina inclusiva accessibile a persone con disabilità composta da struttura portante in metallo verniciato secondo le indicazioni della D.L. e piani di seduta con assi e listelli di legno di larice, assemblata secondo i disegni esecutivi panchina inclusiva modello freedom con seduta da 198 cm            panchine inclusive per arredo parco</p> <p style="text-align: right;">SOMMANO cad.</p>					7,00		
						7,00	566,38	3'964,66
56 / 39 N.P.8	<p><b>FORNITURA GRUPPO CESTINI RACCOLTA DIFFERENZIATA</b>            Fornitura e posa gruppo cestino per la raccolta differenziata a 3 contenitori. Cestino ricavato interamente in lamiera tagliata al laser e opportunamente sagomata. La forma del cestino, ovvero il suo telaio portante, fa in modo che la sua parte superiore funga da coperchio contro l'acqua piovana ma anche limiti l'introduzione di rifiuti troppo voluminosi. Completo di contenitore interno estraibile. Tutte le parti metalliche sono zincate e verniciate a polveri epossidiche. Predisposto per il tassellamento al suolo. La viteria è in acciaio inox.            fornitura e posa gruppo cestini per la raccolta differenziata</p> <p style="text-align: right;">SOMMANO a corpo</p>					3,00		
						3,00	2'820,00	8'460,00
57 / 40 N.P.9	<p><b>TORRETTE INCLUSIVE/AREA CALISTENICA</b>            IPOTESI 1 - fornitura e posa in opera di torretta inclusiva tipo "adventure" - vedi scheda allegata. Il prezzo dell'attrezzatura ammonta a 7.000,00 €.            IPOTESI 2 - In alternativa fornitura e posa in opera di percorso calistenico - vedi scheda allegata. Il prezzo dell'attrezzatura ammonta a 7.000,00 €            Nel prezzo totale indicato si intendono inclusi anche il trasporto, la fornitura, la posa in opera, le verifiche e tutto il necessario per dare il lavoro finito a regola d'arte.            torretta inclusiva</p> <p style="text-align: right;">SOMMANO a corpo</p>					1,00		
						1,00	10'000,00	10'000,00
58 / 41 L.08.05.0025 .005	<p><b>RASTRELLIERA PORTABICICLETTE METALLICO TIPO TRENINO rastrelliera per 10 biciclette</b>            RASTRELLIERA PORTABICICLETTE METALLICO TIPO TRENINO Fornitura e posa di portabiciclette metallico tipo</p>							
	<b>A R I P O R T A R E</b>							123'344,26

Num.Ord. TARIFFA	DESIGNAZIONE DEI LAVORI	DIMENSIONI				Quantità	IMPORTI	
		par.ug.	lung.	larg.	H/peso		unitario	TOTALE
	<b>R I P O R T O</b>							123'344,26
	<p>Trentino ad U rovescio, costituito da tubolari metallici di sezione circolare Ø48,3 mm e spessore mm 2,6 con piastre di base Ø100x8mm. Acciaio tipo S235, zincato a caldo e verniciato a polveri tinta RAL 7016 (grigio antracite) con finitura liscia e opaca, classe di verniciatura min. C3 comunque resistente all'attacco dei sali da neve. Il colore la finitura dovranno comunque essere soggetti all'approvazione della DL. Gli archetti costituenti il modulo dovranno essere collegati mediante lamiera in acciaio sagomata o piatto dello spessore minimo di mm 8. Il collegamento tra gli archetti e il piatto di base sarà possibile per mezzo di una vite testa svasata M12 fissata entro bullone saldato all'interno del tubolare. La posa in opera del dovrà avvenire mediante fissaggio con almeno 4 ancoraggi meccanici, su base solida e consistente. La posa in opera dovrà in ogni caso avvenire secondo le indicazioni della DL e come da disegni esecutivi a cura e spese dell'Amm. appaltante. Sovrapprezzo, da computarsi a parte, per la fornitura e posa di pellicola adesiva polimerica con stampa digitale per il rivestimento della porzione superiore di 1 archetto portabiciclette tipo Trentino ad U rovescio. Il prezzo è da intendersi comprensivo dell'elaborazione grafica necessaria alla stampa, sulla base del progetto grafico a cura e spese dell'Amm. Appaltante. Sono da intendersi compresi e compensati tutti gli oneri per dare il lavoro finito a regola d'arte. rastrelliera per 10 biciclette</p> <p>rastrelliera portabiciclette</p> <p style="text-align: right;">SOMMANO cad.</p>					1,00		
						1,00	894,25	894,25
59 / 42 L.07.25.0005 .005	<p><b>IMPIANTO IRRIGUO COMPLETO superficie verde da 500 a 1000 m² su area di nuova costruzione</b></p> <p>IMPIANTO IRRIGUO COMPLETO Fornitura e posa in opera di impianto irriguo completo, sulla base di una stima sintetica del costo a metro quadrato, caratterizzato dai seguenti elementi di analisi: sistema ad aspersione su prati e ala gocciolante per alberature, arbusti e tappezzanti. Si è considerato che le prese d'acqua siano disposte nelle immediate vicinanze e con adeguate portate all'impianto da realizzarsi, ad esclusione dell'impianto di sollevamento, filtrazione e trattamento delle acque. Avente irrigatori Pop-Up, statici/dinamici e ala gocciolante, autocompensante. Le incidenze delle varie tipologie saranno circa di: 70% di superficie a prato, 15% di superficie con alberi, arbusti e tappezzanti, 15% di superficie pavimentata. Compresi scavi, tubi, raccorderia, elettrovalvole, pezzi speciali, rinterro degli scavi, risistemazione delle aree come prima dell'esecuzione delle opere e tutto quanto necessario per dare il lavoro finito a regola d'arte ed esclusa la centralina di comando. superficie da 500 a 1000 m² impianto irriguo completo</p> <p style="text-align: right;">SOMMANO m²</p>					783,55		
						783,55	8,86	6'942,25
60 / 43 N.P.10.1.1.4	<p><b>Scheda espansione a 6 uscite</b></p> <p>Scheda espansione a 6 uscite</p> <p>scheda espansione impianto irriguo esistente</p> <p style="text-align: right;">SOMMANO cadauno</p>					1,00		
						1,00	800,00	800,00
61 / 44 E.01.04.0041 .005	<p><b>SCAVO A SEZIONE RISTRETTA · per la fascia con profondità fino a m 1,50</b></p> <p>SCAVO A SEZIONE RISTRETTA Scavo a sezione ristretta, in terreno ordinario di qualsiasi natura e consistenza, anche in presenza d'acqua con tirante inferiore a cm 20, eseguibile con mezzi meccanici, esclusa la roccia, compresi gli oneri per l'estrazione di massi trovanti di volume fino a m³ 0,400, per la rimozione di manufatti di qualsiasi genere di volume fino a m³ 0,400, per il taglio ed estirpazione di piante e ceppaie, per gli eventuali aggettamenti, per la demolizione di pavimentazioni e sottofondi stradali di qualsiasi tipo non riutilizzabili (esclusi</p>							
	<b>A R I P O R T A R E</b>							131'980,76

Num.Ord. TARIFFA	DESIGNAZIONE DEI LAVORI	DIMENSIONI				Quantità	IMPORTI	
		par.ug.	lung.	larg.	H/peso		unitario	TOTALE
	<b>R I P O R T O</b>							131'980,76
	<p>conglomerati bituminosi da computarsi a parte), per la livellazione dei piani di scavo, per il deposito a fianco dello scavo del materiale, per il rinterro con materiale proveniente dagli scavi, per la preventiva individuazione e segnalazione di cavi elettrici, telefonici, tubazioni di acquedotti, gasdotti, fognature, canali irrigui, canali di scolo stradali, ecc., per la demolizione e del perfetto ripristino dei fossi di guardia in terra battuta interessati dai lavori, per la selezionatura del materiale fino e privo di sassi per il 1° ritombamento delle tubazioni, e della terra vegetale eventualmente presente in superficie, per il perfetto ripristino del piano di campagna con mezzi meccanici, il costipamento del materiale, le eventuali ricariche. Restano esclusi gli oneri del trasporto del materiale di risulta o non ritenuto idoneo dalla D.L. e la relativa indennità di discarica e il taglio preventivo delle pavimentazioni in conglomerato bituminoso. Il volume di scavo sarà computato sulla base della larghezza convenzionale stabilita dalle sezioni tipo allegate e della profondità di progetto del fondo tubo maggiorata dello spessore del sottofondo stabilito anch'esso dalle sezioni tipo allegate. Si comprendono nel prezzo tutti gli oneri derivanti da qualsiasi maggiorazione di sezione, oltre le sezioni tipo allegate, conseguente alla natura del terreno, presenza d'acqua, roccia, di manufatti, ecc. o derivante da eventi meteorologici di qualsiasi tipo, il tutto eseguito a regola d'arte e secondo le indicazioni della Direzione Lavori. · per la fascia con profondità fino a m 1,50</p> <p>scavo a sezione ristretta per posa tubazione di raccordo con stacco esistente ad EST su via Falcone</p>		75,00	1,000	1,500	112,50		
	SOMMANO m <sup>3</sup>					112,50	17,13	1'927,13
62 / 45 E.01.04.0156 .005	<p><b>SOVRAPP. SCAVO PER RINTERRO CON MATERIALE ARIDO</b></p> <p>SOVRAPP. SCAVO PER RINTERRO CON MATERIALE ARIDO Sovrapprezzo allo scavo a sezione ristretta ed allo scavo di sbancamento preventivo per il rinterro dei cavi di posa, su specifico ordine della Direzione Lavori, con materiale arido in sostituzione del materiale di scavo ritenuto non idoneo per il rinterro; il sovrapprezzo verrà computato secondo la sezione convenzionale di scavo diminuita della sagoma dei manufatti, dei tubi con il relativo rinfiacco o rivestimento, del cassonetto e della pavimentazione.</p> <p>eventuale reinterro arido</p>		75,00	1,000	0,500	37,50		
	SOMMANO m <sup>3</sup>					37,50	24,79	929,63
63 / 46 B.06.55.0015 .025	<p><b>TUBI IN PE/AD CORRUGATO DOPPIA PARETE 750 N diametro esterno 125 mm</b></p> <p>TUBI IN PE/AD CORRUGATO DOPPIA PARETE 750 N Fornitura e posa in opera di tubi in PE/AD doppia parete con superficie esterna corrugata e superficie interna liscia, giuntati mediante manicotti e posati interrati completi di tirafilo e riga di riferimento da impiegarsi per opere di canalizzazione elettrica e rispondente alla norma CEI EN 50086-2-4/A1 a Marchio IMQ e marcatura CE con classificazione di prodotto serie N e resistenza allo schiacciamento superiore a 750 N. Nel prezzo si intendono compresi e compensati gli oneri per lo spianamento del fondo dello scavo, i pezzi speciali di giunzione, il taglio, lo sfrido, il rispetto della marcatura CE, e quanto altro necessario per dare il lavoro finito a regola d'arte. E' escluso il solo reinterro comune che sarà computato a parte. diametro esterno 125 mm</p> <p>corrugato per distribuzione elettrica alimentazione irrigazione</p>		75,00			75,00		
	SOMMANO m					75,00	8,39	629,25
64 / 47 B.62.22.0120 .295	<p><b>CPR · CAVO POSA FISSA FG16(O)R16 · 0,6/1kV sezione 4x4 +1G4 mm<sup>2</sup></b></p> <p>CPR · CAVO POSA FISSA FG16(O)R16 · 0,6/1kV Fornitura e</p>							
	<b>A R I P O R T A R E</b>							135'466,77

Num.Ord. TARIFFA	DESIGNAZIONE DEI LAVORI	DIMENSIONI				Quantità	IMPORTI	
		par.ug.	lung.	larg.	H/peso		unitario	TOTALE
	<b>R I P O R T O</b>							135'466,77
	<p>posa in opera di cavo con conduttori a corda rotonda flessibile di rame rosso ricotto Isolante in gomma HEPR ad alto modulo qualità G16 che conferisce al cavo elevate caratteristiche elettriche, meccaniche e termiche le anime dei cavi per segnalamento sono nere, numerate ed è previsto il conduttore di terra giallo/verde, guaina in PVC speciale di qualità R16, stampigliatura ad inchiostro: FG16(O)R16 ... 0.6/1 kV ..x... Cca-s3,d1,a3 IEMMEQU EFP anno Marcatura metrica progressiva. Conforme ai requisiti previsti dalla Normativa Europea Prodotti da Costruzione (CPR UE 305/11), Norma di riferimento CEI 20-13, EUROCLASSE: Cca-s3,d1,a3. Adatto adatti all'alimentazione elettrica in costruzioni ed altre opere di ingegneria civile con l'obiettivo di limitare la produzione e la diffusione di fuoco e di fumo, rispondenti al Regolamento Prodotti da Costruzione (CPR). Per ulteriori dettagli fare riferimento alla Norma CEI 20-67, "Guida all'uso dei cavi 0,6/1 kV". Cavo per alimentazione e trasporto di energia e/o segnali nell'industria/artigianato e dell'edilizia residenziale. Adatti per posa fissa sia all'interno, che all'esterno su passerelle, in tubazioni, canalette o sistemi similari. Possono essere direttamente interrati, per posa fissa in idonea tubazione o canalina predisposte, incassate, a vista o in cunicoli orizzontali o verticali, misurazione schematica fra centro quadri e/o cassetta di derivazione. Nel prezzo si intende compreso e compensato l'onere di: siglatura funzioni, capicorda, morsetti, legatura ed ancoraggi, eseguiti con idonei materiali, scorta, sfridi ed ogni altro onere per dare il lavoro finito a regola d'arte. sezione 4x4 +1G4 mm<sup>2</sup></p> <p>cavo per distribuzione elettrica alimentazione irrigazione</p> <p style="text-align: right;">SOMMANO m</p>		75,00			75,00		
						75,00	9,78	733,50
65 / 48 E.03.05.0032 .115	<p><b>TUBAZIONI IN POLIETILENE sigma 80 PE 100 · UNI 12201 · Saldati testa testa PN 10 De 63 mm</b></p> <p>TUBAZIONI IN POLIETILENE sigma 80 PE 100 · UNI 12201 · Saldati testa testa Fornitura e posa di tubazioni (barre) in polietilene alta densità PE 100 sigma 80 kg/cm<sup>2</sup> atossiche idonee per il trasporto d'acqua potabile e da potabilizzare, e/o per il trasporto di fluidi alimentari, rispondenti alla norma UNI EN 12201 e alle prescrizioni del Decreto Ministeriale n. 174 del 06/04/2004. La rispondenza del materiale fornito dovrà essere garantita da rapporti di prova rilasciati da enti qualificati. La Direzione Lavori potrà fare eseguire a sua insindacabile decisione, a spese del fornitore e su una campionatura del materiale fornito, prove di collaudo da parte di un istituto abilitato, in conformità alla suddetta norma. Ogni tubazione dovrà recare, in maniera visibile ed indelebile, la marcatura prevista dalla UNI EN 12201. Nel prezzo sono compresi gli oneri delle giunzioni mediante saldatura ad elementi termici per contatto (testa a testa), la posa in opera di tutti i pezzi speciali sia interrati che all'interno delle camerette, l'alloggiamento della retina in materiale ferroso di segnalazione, il letto di sabbia, dello spessore di almeno 10 cm., il rinfianco con sabbia fino alla generatrice superiore, costipato accuratamente in modo da non lasciare vani al di sotto del tubo, il reinterro definitivo sempre con sabbia, almeno 20 cm di spessore al di sopra della generatrice superiore del tubo, ed ogni altro onere per dare il lavoro finito a regola d'arte e secondo le indicazioni impartite dalla Direzione Lavori. Il tubo, deve essere posizionato come da sezione tipo allegata, con il corretto allineamento e con pendenza secondo le livellette di progetto, non deve essere danneggiato da urti o da uso non corretto dei mezzi meccanici usati per la posa e la compattazione. Resta escluso dal prezzo solo l'onere del trasporto a discarica del materiale di risulta eccedente e la relativa indennità di discarica. PN 10 De 63 mm</p> <p>tubazione per collegamento a impianto irriguo esistente su Via Falcone</p> <p style="text-align: right;">SOMMANO m</p>		75,00			75,00		
						75,00	22,48	1'686,00
	<b>A R I P O R T A R E</b>							137'886,27

Num.Ord. TARIFFA	DESIGNAZIONE DEI LAVORI	DIMENSIONI				Quantità	IMPORTI	
		par.ug.	lung.	larg.	H/peso		unitario	TOTALE
	<b>R I P O R T O</b>							137'886,27
66 / 49 B.06.60.0010 .010	<b>POZZETTI EDILIZIA PREFABBRICATI dimensioni interne 40x40x40 cm</b> POZZETTI EDILIZIA PREFABBRICATI Fornitura e posa in opera di pozzetti normali prefabbricati completi di fondo, da impiegarsi in opere di edilizia per la raccolta di acque di scorrimento o l'ispezioni di reti in genere, eseguiti in conglomerato cementizio vibrato e posati su massetto di sottofondo, dello spessore minimo di 15 cm, e rinfianchi in conglomerato cementizio dosati a 150 kg di cemento tipo CEM II classe 32.5R per m³ di inerte. Nel prezzo si intendono compresi e compensati gli oneri per il corretto allineamento secondo le livellette di progetto, la fornitura e posa del sottofondo e dei rinfianchi, il rispetto della marcatura CE, e quanto altro necessario per dare il lavoro finito a regola d'arte. Gli eventuali ripristini delle pavimentazioni saranno computati a parte. dimensioni interne 40x40x40 cm pozzetto in cls per contatore acqua fontanella inclusiva  SOMMANO cad.					1,00		
						1,00	70,87	70,87
67 / 50 G.01.04.0080 .010	<b>FORNITURA E POSA IN OPERA DI CHIUSINI PER POZZETTI in lamiera zincata a caldo</b> FORNITURA E POSA IN OPERA DI CHIUSINI PER POZZETTI Fornitura e posa in opera di chiusini per pozzetti. in lamiera zincata a caldo chiusini per pozzetti stacco idrico e gestione impianto a goccia  SOMMANO kg	1,00			12,000	12,00		
						12,00	4,62	55,44
68 / 51 A.05.60.0010 .015	<b>SOSTEGNI TUBOLARI IN ACCIAIO ZINCATO del diametro mm 90 e spess. mm 3,2</b> SOSTEGNI TUBOLARI IN ACCIAIO ZINCATO Sostegni per segnali verticali in acciaio zincato completi di tappo di chiusura superiore in materiale plastico e sistema antirotazione, aventi le lunghezze come indicato all'ordine. del diametro mm 90 e spess. mm 3,2 sostegni segnaletica verticale cane al guinzaglio / giardino Michele de Finis / no alcool (considerando due accessi) sostegno segnaletica attenzione attraversamento biciclette su viale pedonale  SOMMANO m					2,00		
						1,00		
						3,00	23,44	70,32
69 / 52 D.51.85.0010 .005	<b>POSA IN OPERA DI SOSTEGNI TUBOLARI delle dimensioni di cm 40 x 40 x 40</b> POSA IN OPERA DI SOSTEGNI TUBOLARI Posa in opera di sostegni tubolari di mm 48, mm 60 o mm 90 di qualsiasi altezza e dimensione, anche per controventature, eseguita con fondazione in cls classe 200 di dimensioni idonee a garantire la perfetta stabilità in rapporto al tipo di segnale, al vento ed alla natura del suolo d'impianto. Nel prezzo sono pure compresi lo scavo, il rinterro, l'eventuale acciaio d'armatura, il montaggio di un segnale ed ogni altro onere e magistero per l'esecuzione del lavoro a regola d'arte. Nel caso di fondazioni multiple per la posa di pannelli di preavviso o similari si intende compreso e compensato il montaggio di detto segnale. Per ciascun blocco di fondazione come descritto nei tipi. delle dimensioni di cm 40 x 40 x 40 sostegni segnaletica verticale sostegno segnaletica attenzione attraversamento biciclette su viale pedonale  SOMMANO cad.					2,00		
						1,00		
						3,00	69,62	208,86
70 / 53 A.05.60.0610 .050	<b>SEGNALE COMPOSITO Classe 2 (alta rifrangenza) · di formato normale</b> SEGNALE COMPOSITO Segnale composito come mod. II 8 del							
	<b>A R I P O R T A R E</b>							138'291,76

Num.Ord. TARIFFA	DESIGNAZIONE DEI LAVORI	DIMENSIONI				Quantità	IMPORTI	
		par.ug.	lung.	larg.	H/peso		unitario	TOTALE
	<b>R I P O R T O</b>							138'291,76
	D.P.R. 16/12/92 n° 495, in alluminio con pellicola: Classe 2 (alta rifrangenza) · di formato normale segnale "Michele de Finis" segnale "cani al guinzaglio" Segnale " no alcool" Segnaletica attenzione attraversamento biciclette su viale pedonale					2,00 2,00 2,00 1,00		
	SOMMANO cad.					7,00	274,30	1'920,10
71 / 54 D.51.85.0020 .005	<b>MONTAGGIO DI SEGNALI SU SOSTEGNI TUBOLARI per ciascun segnale</b> MONTAGGIO DI SEGNALI SU SOSTEGNI TUBOLARI Montaggio (o smontaggio) di ulteriori segnali su sostegni preesistenti compreso eventuale onere per il prelievo o il trasporto dei cartelli e segnali nei magazzini dell'Amministrazione. per ciascun segnale montaggio segnali stradali Vedi voce n° 53 [cad. 7.00]					7,00		
	SOMMANO cad.					7,00	15,53	108,71
72 / 55 N.P.13	<b>CASSETTA PORTA DEIEZIONI CANINE</b> Fornitura e posa in opera di cassetta porta deiezioni canine per aree verdi pubbliche e parchi compatibile con le dimensioni dei sacchetti-paletta messi a disposizione del Comune di Trento, realizzata in acciaio zincato verniciato o polietilene ad alta resistenza agli agenti atmosferici e ai raggi UV, completa di distributore sacchetti igienici, vano per raccolta rifiuti ove previsto, serratura antivandalo, kit di fissaggio su palo o a parete, compreso palo di sostegno se necessario, scavo, opere di fondazione in calcestruzzo, ancoraggi, rinterrati, ripristini del terreno, carico, trasporto, smaltimento dei materiali di risulta ed ogni altro onere necessario per dare l'opera finita a regola d'arte e perfettamente funzionante.  Cassetta porta deiezioni canine antivandalo in acciaio zincato verniciato, con distributore sacchetti, serratura, capacità min. 50-60 l - 520,00 € Palo di sostegno zincato con piastra di ancoraggio - 90,00 € Scavo per plinto di fondazione - 40,00 € Calcestruzzo per plinto di fondazione - 35,00 € Fornitura e posa tasselli/ancoraggi antivandalo - 25,00 € Manodopera per posa completa (fissaggio, registrazioni, pulizia finale) - 110,00 € Trasporti, carico/scarico, attrezzature di cantiere - 45,00 € Ripristino terreno e sistemazioni finali - 25,00 € Oneri di sicurezza e spese generali - 30,00 €  prezzo complessivo (cad) = 920,00 € cassetta					1,00		
	SOMMANO cadauno					1,00	920,00	920,00
73 / 56 L.01.15.0020 .020	<b>FONTANELLE IN GHISA altezza 140 cm e larghezza 62 cm del peso di 120 kg</b> FONTANELLE IN GHISA Fornitura in cantiere di fontana in in ghisa a colonna, tipo Milano , testa a cappello, a sezione quadra, vasca di raccolta con griglia, completa di rubinetto in ottone e raccordi di adduzione e scarico, da fissare su appoggio in cls. altezza 140 cm e larghezza 62 cm del peso di 120 kg fontana inclusiva parco, da prevedere con rubinetti a pulsante, al fine di consentire una gestione più efficiente e contenere i consumi idrici					1,00		
	SOMMANO cad.					1,00	659,71	659,71
	<b>A R I P O R T A R E</b>							141'900,28

Num.Ord. TARIFFA	DESIGNAZIONE DEI LAVORI	DIMENSIONI				Quantità	IMPORTI	
		par.ug.	lung.	larg.	H/peso		unitario	TOTALE
	<b>R I P O R T O</b>							141'900,28
74 / 57 D.51.80.0030 .005	<b>ATTRAVERSAMENTI PEDONALI, STRISCE DI ARRESTO E ZEBBRATURE per ogni iscrizione</b> ATTRAVERSAMENTI PEDONALI, STRISCE DI ARRESTO E ZEBBRATURE Fornitura e posa in opera di vernice, su superfici stradali, per formazione d'attraversamenti pedonali, strisce d'arresto e zebbrature come previsto dagli articoli 144, 145 e 150 del D.P.R. 16.12.1992 n° 495, compreso l'onere del tracciamento in presenza di traffico e della pulizia. I prezzi sono da intendersi indistintamente sia per il nuovo tracciamento sia per il ripasso. per ogni iscrizione strisce attraversamento percorso ciclabile su viale pedonale  SOMMANO m <sup>2</sup>	0,72				0,72		
						0,72	5,72	4,12
75 / 58 N.P.10	<b>STACCO IDRICO E COLLEGAMENTO A PARCO CORTI FIORITE</b> Stacco idrico per collegamento del nuovo sistema di irrigazione estensivo del parco con l'analogo sistema di irrigazione del parco corti fiorite, per rendere il parco uniforme. Il tutto compreso di fornitura e posa dei materiali necessari per dare il lavoro finito a regola d'arte. stacco e collegamento a corti fiorite  SOMMANO a corpo					1,00		
						1,00	1'000,00	1'000,00
76 / 59 N.P.11	<b>ATTIVAZIONE E VOLTURE UTENZE LUCE E ACQUA</b> ATTIVAZIONE E VOLTURA UTENZE LUCE E ACQUA Attivazione e/o voltura delle utenze di energia elettrica e acqua potabile a servizio delle aree e/o degli immobili oggetto di convenzione urbanistica, comprensiva di predisposizione e presentazione delle pratiche amministrative presso gli enti gestori competenti, verifica della documentazione tecnica necessaria, coordinamento con i gestori dei servizi, eventuali sopralluoghi, gestione delle tempistiche di allaccio, assistenza fino all'effettiva messa in esercizio delle forniture. La voce si intende comprensiva di ogni onere per prestazioni professionali, spese generali e utile d'impresa. Sono esclusi eventuali contributi, diritti o corrispettivi richiesti direttamente dagli enti erogatori, se fatturati separatamente.  Manodopera tecnica/amministrativa per gestione pratiche (tecnico o impiegato tecnico) - 4,00 h x 38,00 €/h = 152,00 € Spese generali e organizzative (telefonate, PEC, modulistica, coordinamento) - forfettarie = 25,00 € Utile d'impresa (10%) - 17,70 €  Prezzo unitario cad. = 195,00 € attivazione e voltura utenze acqua attivazione e voltura utenze luce attivazione e voltura utenze acqua nuova fontanella  SOMMANO cadauno					1,00		
						1,00		
						1,00		
						3,00	195,00	585,00
77 / 60 N.P.12	<b>ALLACCIAMENTO A RETE IDRICA PUBBLICA</b> ALLACCIAMENTO A RETE IDRICA PUBBLICA Realizzazione ex novo dell'allaccio alla rete idrica pubblica a servizio dell'impianto di irrigazione, comprendente l'esecuzione degli scavi necessari in sede stradale e/o area verde, la posa delle tubazioni di derivazione in materiale idoneo, la fornitura e posa di saracinesca di intercettazione, contatore idrico ove richiesto dall'ente gestore, pozzetto di ispezione prefabbricato o realizzato in opera, i collegamenti idraulici all'impianto irriguo, le prove di tenuta, il rinterro degli scavi, il ripristino delle superfici manomesse e ogni altro onere necessario per dare l'opera finita e							
	<b>A R I P O R T A R E</b>							143'489,40

Num.Ord. TARIFFA	DESIGNAZIONE DEI LAVORI	DIMENSIONI				Quantità	IMPORTI	
		par.ug.	lung.	larg.	H/peso		unitario	TOTALE
	<b>R I P O R T O</b>							143'489,40
	funzionante a regola d'arte, secondo le prescrizioni dell'ente gestore e della Direzione Lavori.							
	<b>ANALISI PREZZO</b>							
	Operaio specializzato e operaio comune per scavi, posa tubazioni, collegamenti e ripristini → € 520,00							
	Tubazioni di derivazione, raccordi, saracinesca di intercettazione, pozzetto prefabbricato/ispezione, minuterie varie → € 620,00							
	Mezzi d'opera leggeri per scavo e movimentazioni, trasporto materiali → € 280,00							
	Manodopera + materiali + noli → € 1.420,00							
	Spese generali e utile d'impresa → € 580,00							
	Prezzo unitario finale € 2.000,00 / cad nuovo allacciamento per la fontanella inclusiva					1,00		
	SOMMANO cadauno					1,00	2'000,00	2'000,00
	<b>SICUREZZA (Cat 5)</b>							
78 / 22	<b>ONERI DELLA SICUREZZA</b>							
ONERI SIC	4% sul totale delle lavorazioni							
UREZZA	sicurezza					1,00		
	SOMMANO a corpo					1,00	5'819,58	5'819,58
	<b>ECONOMIE (Cat 6)</b>							
79 / 14	<b>LAVORI GENIO CIVILE operaio comune</b>							
A.01.05.0010	LAVORI GENIO CIVILE Prezzo medio orario per i dipendenti a							
.015	tempo indeterminato delle imprese edili e affini della provincia di Trento, definito sulla base del D.D. 05/2025 · Ministero del Lavoro e delle Politiche Sociali · dd. 29/01/2025. operaio comune eventuali economie cantiere					10,00		
	SOMMANO h					10,00	34,74	347,40
80 / 15	<b>LAVORI GENIO CIVILE operaio qualificato</b>							
A.01.05.0010	LAVORI GENIO CIVILE Prezzo medio orario per i dipendenti a							
.010	tempo indeterminato delle imprese edili e affini della provincia di Trento, definito sulla base del D.D. 05/2025 · Ministero del Lavoro e delle Politiche Sociali · dd. 29/01/2025. operaio qualificato eventuali economie cantiere					10,00		
	SOMMANO h					10,00	38,67	386,70
81 / 16	<b>LAVORI GENIO CIVILE operaio specializzato</b>							
A.01.05.0010	LAVORI GENIO CIVILE Prezzo medio orario per i dipendenti a							
.005	tempo indeterminato delle imprese edili e affini della provincia di Trento, definito sulla base del D.D. 05/2025 · Ministero del Lavoro e delle Politiche Sociali · dd. 29/01/2025. operaio specializzato eventuali economie di cantiere					10,00		
	SOMMANO h					10,00	41,69	416,90
	<b>Parziale LAVORI A MISURA euro</b>							152'459,98
	<b>T O T A L E euro</b>							152'459,98
	<b>A R I P O R T A R E</b>							152'459,98





# OPZIONE 1

## Scheda tecnica TORRETTA INCLUSIVA PI0021



3 - 12 anni



8 bambini



51.00 M<sup>2</sup>



### Dati prodotto

Lunghezza	500 cm
Larghezza	420 cm
Altezza	272 cm
Età utilizzo	3- 12 anni
Numero di utilizzatori	8 bambini
Area di sicurezza	51.00 m <sup>2</sup>
Altezza di caduta	1,00 cm
Altezza piattaforma	1,00 cm
Normativa	EN 1176-1:2017
Ingombro massimo	500X420 h272 cm
Disponibilità pezzi di ricambio	Si

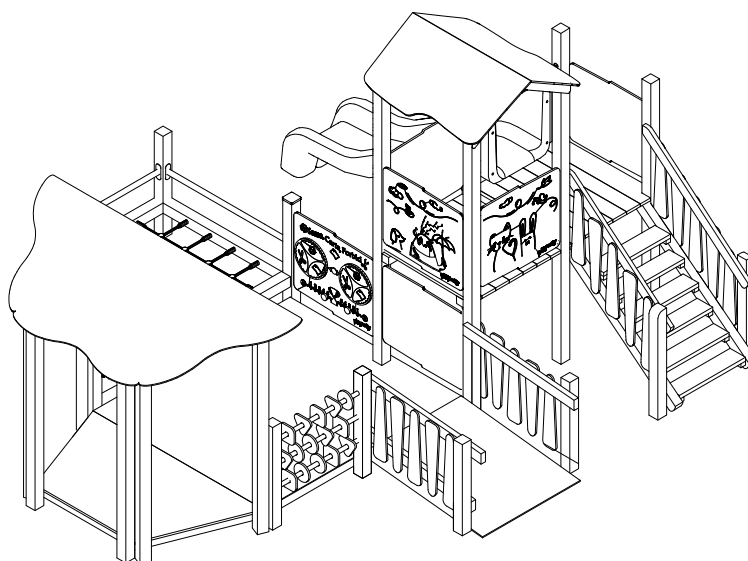
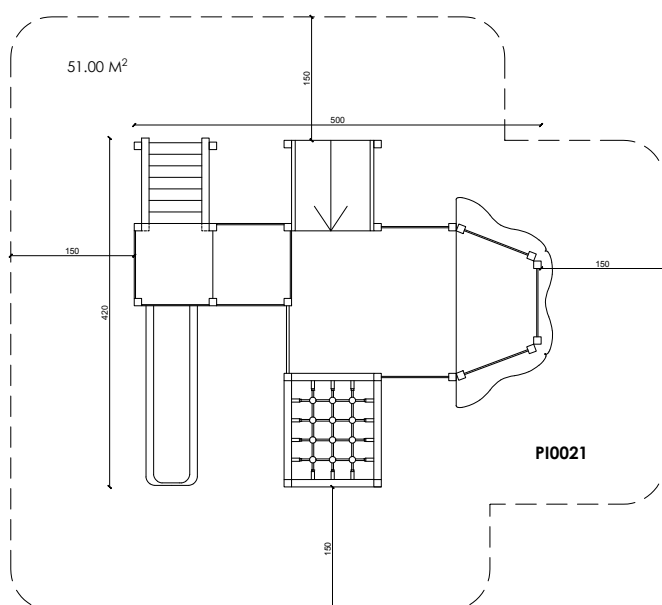
I dati sono soggetti a modifiche senza preavviso.

### Specifiche dei materiali

- Struttura principale 90x90 mm in legno di pino nordico impregnato in autoclave;
- Pannelli realizzati in HDPE, resistente agli agenti atmosferici;
- Viti in acciaio inossidabile o ricoperte con tappi in plastica.

### Informazioni aggiuntive

- Elementi decorativi in HDPE;
- La pista scivolo è in polietilene a stampo rotazionale larghezza mm 650;
- L'assemblaggio avviene mediante bulloneria in acciaio zincato e dadi autobloccanti. Elementi copridado a norma in nylon colorato;
- Gli elementi di ancoraggio sono in metallo zincato a caldo.



### Wily Agency Group s.r.l.

Zona Industriale A.S.I.  
80130 - Teverola (CE) Italia  
C.F./P.Iva 06565101216  
Reg. impresa 823264

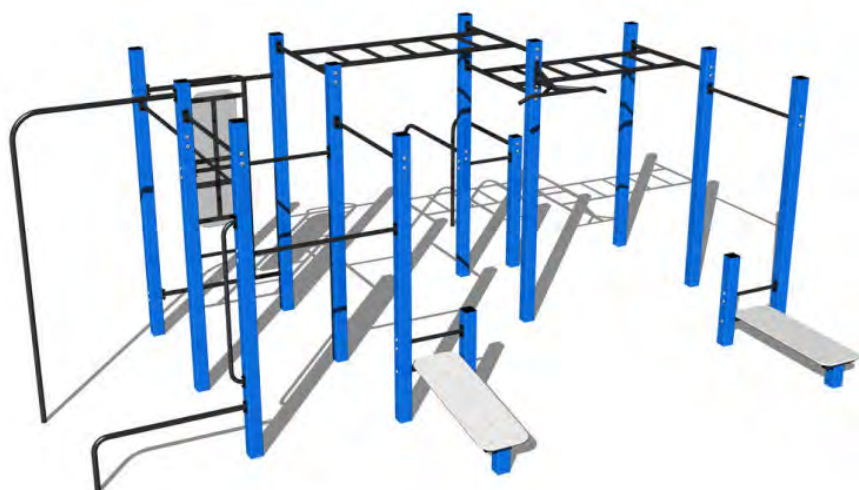
### Contatti

Area Nord: 0284980083  
Area Sud: 0815047858  
e-mail: info@playwily.it  
web: www.playwily.it



## OPZIONE 2

## Scheda tecnica CALISTHENICS FT0002



>14 anni



12 Persone



70,20 M<sup>2</sup>

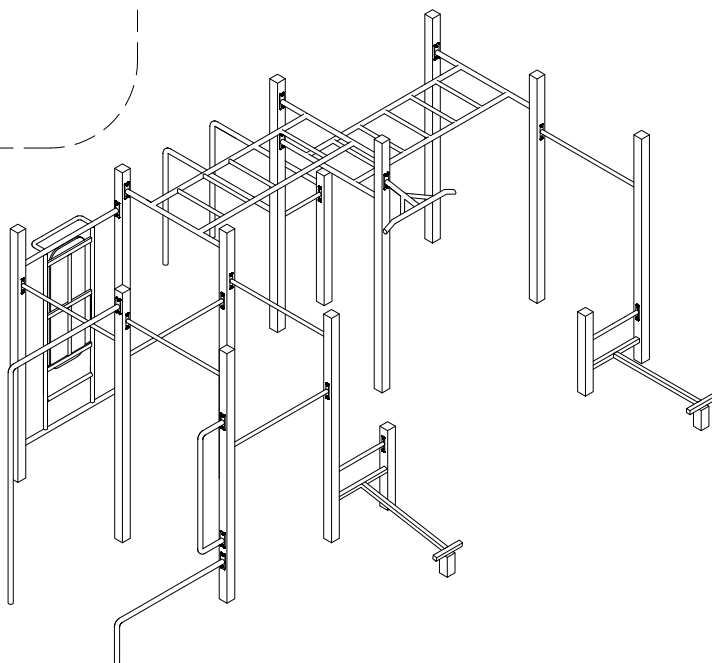
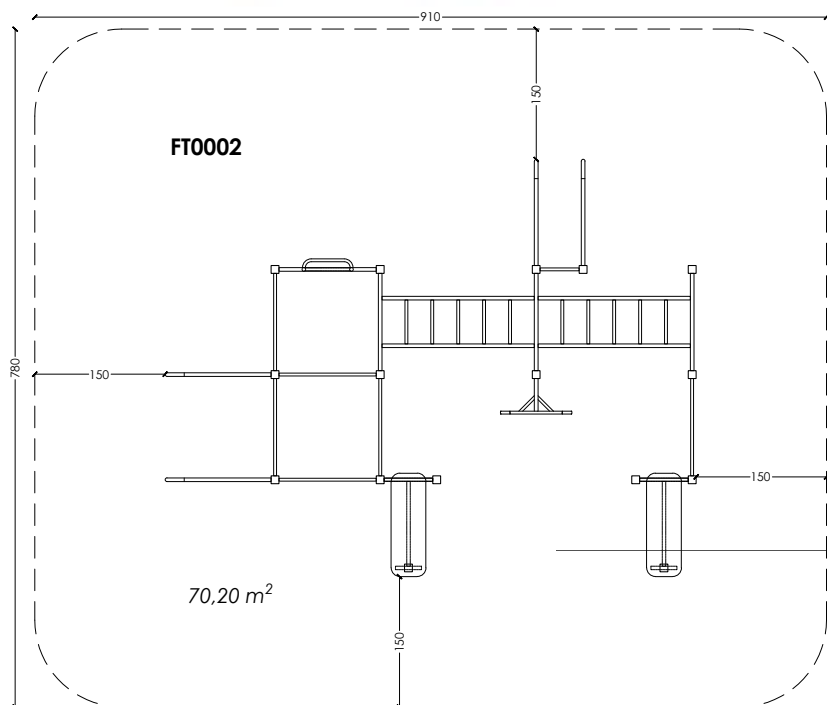
### Dati prodotto

Lunghezza	617 cm
Larghezza	480 cm
Altezza	251 cm
Età utilizzo	>14 anni
Numero di utilizzatori	12 Persone
Area di sicurezza	70,20 m <sup>2</sup>
Altezza di caduta	230 cm (max)
Normativa	EN 16630
Ingombro massimo	617x480 cm 251 h
Disponibilità pezzi di ricambio	Si

I dati sono soggetti a modifiche senza preavviso.

### Specifiche dei materiali

- Tubolari strutturali in acciaio profilo 90x90;
- Tubi tondi in acciaio zincato sezione 33 e 42 mm;
- Parte superiore della costruzione fissata con tappi in plastica;
- Viti in acciaio inossidabile o ricoperte con tappi in plastica.



### Wily Agency Group s.r.l.

Zona Industriale A.S.I.  
80130 - Teverola (CE) Italia  
C.F./P.Iva 06565101216  
Reg. impresa 823264

### Contatti

Area Nord: 0284980083  
Area Sud: 0815047858  
e-mail: info@playwily.it  
web: www.playwily.it