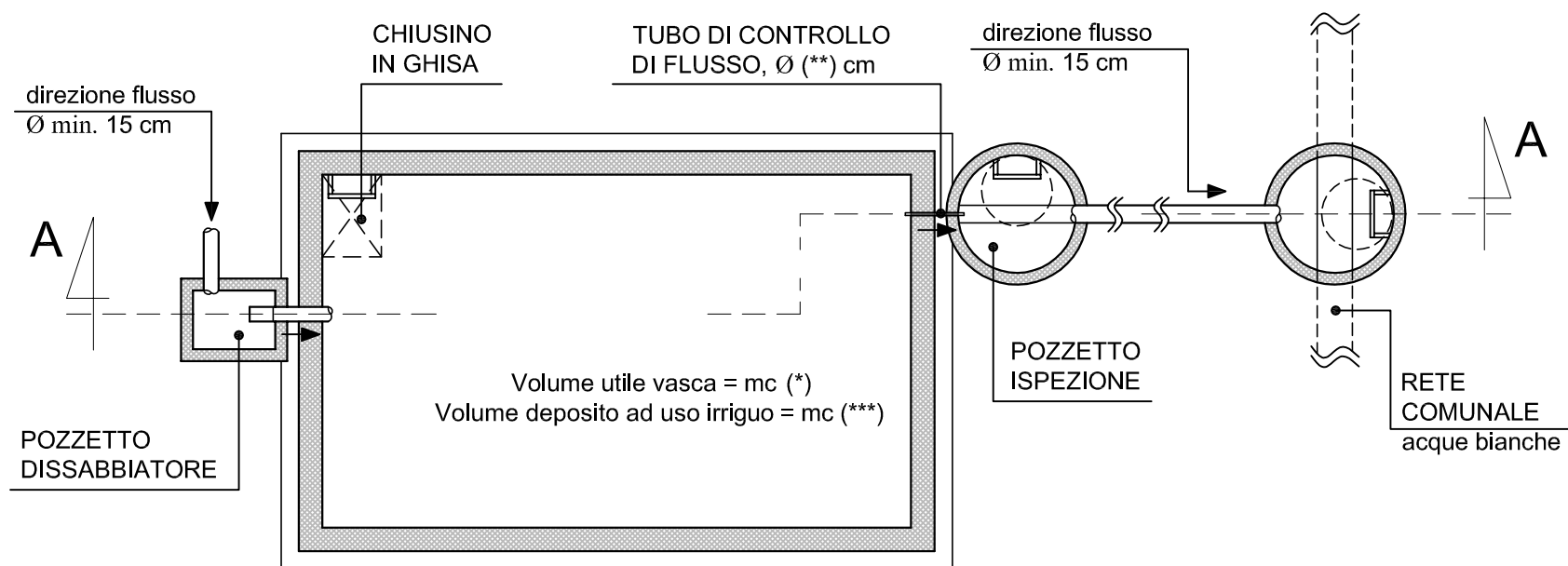


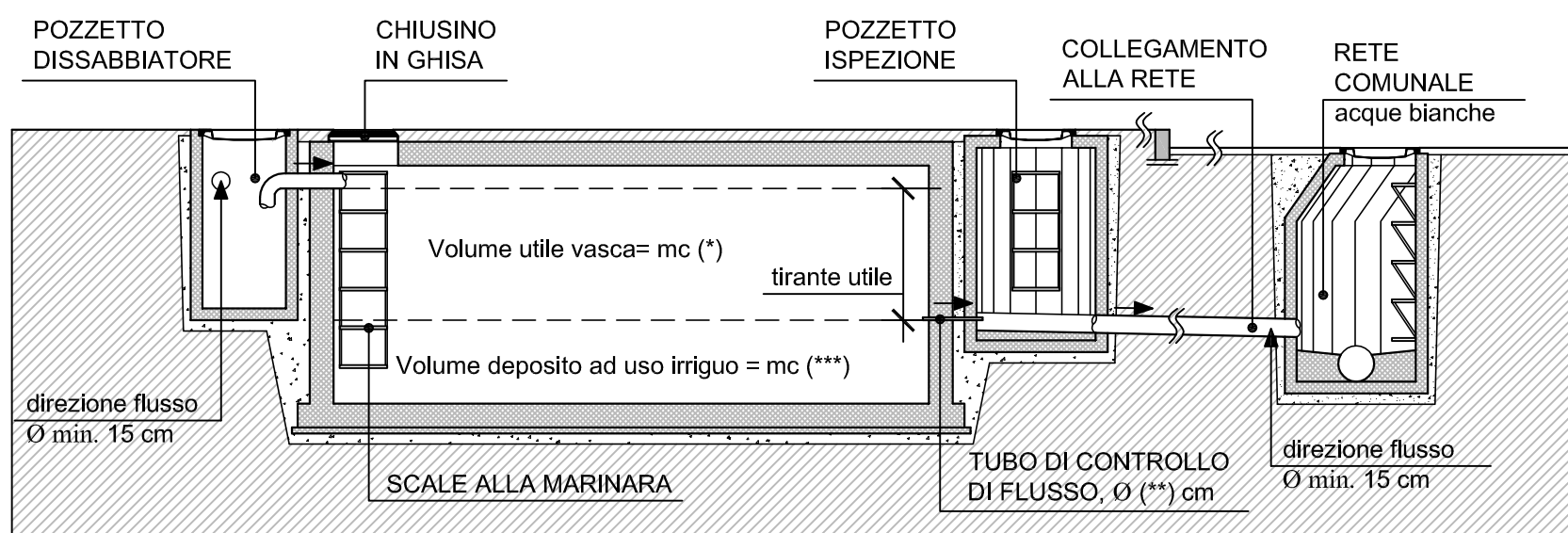


PARTICOLARI VASCA DI LAMINAZIONE CON DEPOSITO AD USO IRRIGUO
- Particolare 2 -

Pianta, scala a vista



Sezione A-A, scala a vista



- *) Volume utile vasca di laminazione (vedi il file pdf "Istruzioni", punto 3.4)
- **) Dimensionamento del tubo di controllo di flusso (vedi il file pdf "Istruzioni", punto 3.5)
- ***) Volume deposito ad uso irriguo (vedi il file pdf "Istruzioni", punto 3.5 bis)