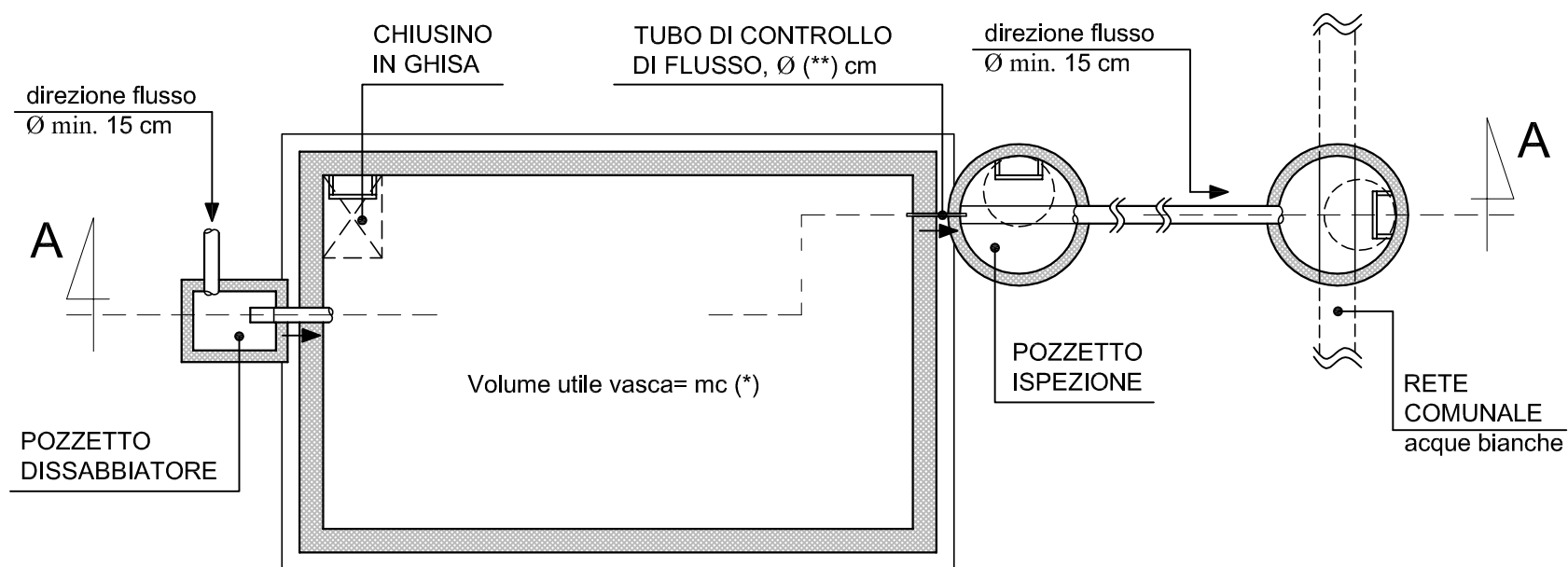


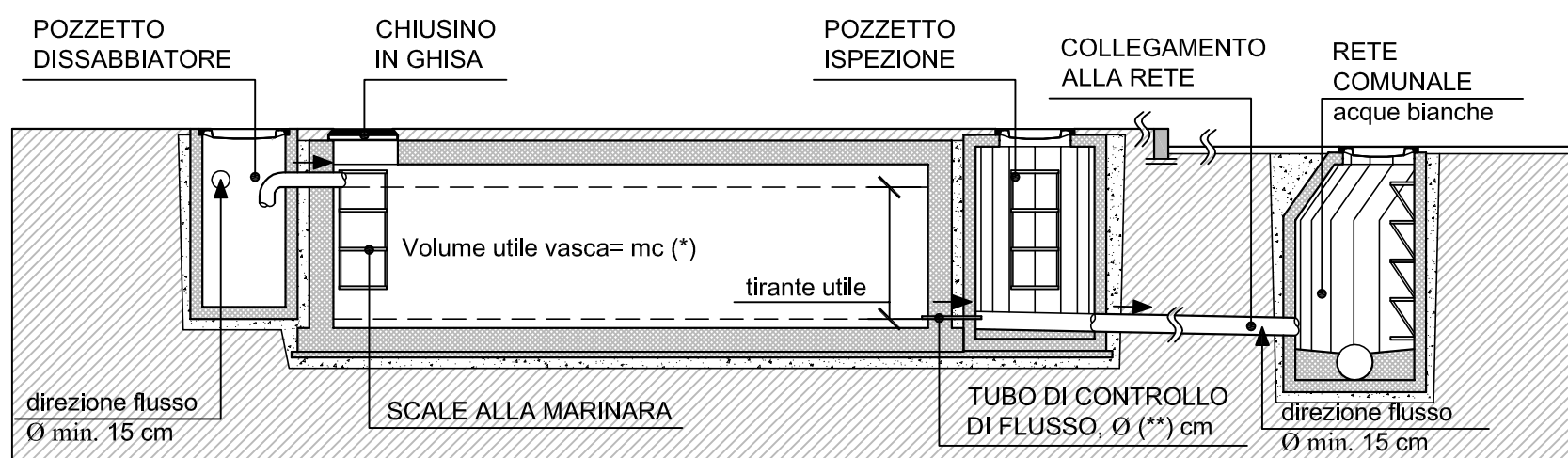


**PARTICOLARI VASCA DI LAMINAZIONE**  
**- Particolare 1 -**

Pianta, scala a vista



Sezione A-A, scala a vista



\*) Volume utile vasca di laminazione (vedi il file pdf "Istruzioni", punto 3.4)  
\*\*) Dimensionamento del tubo di controllo di flusso (vedi il file pdf "Istruzioni", punto 3.5)